

brother

DB2-B730

NBN

新本縫自動糸切りミシン

SINGLE NEEDLE STRAIGHT LOCK STITCHER WITH THREAD TRIMMER

No Bird's Nest

EINNADEL-VERRIEGELUNGSSTICH-NÄHMASCHINE MIT FADENABSCHNEIDER

No Bird's Nest

MACHINE A POINT NOUE DROIT A UNE AIGUILLE AVEC COUPE-FILS

No Bird's Nest

MAQUINA DE COSER DOBLE PESPUNTE RECTO DE UNA AGUJA CON CORTAHILOS

No Bird's Nest

パーツブック

PARTS BOOK

TEILEKATALOG

LIVRE DES PIECES

LIBRO DE REFERENCIA DE PIEZAS



DBS-8730

NEW

High quality, durable, and reliable. The DBS-8730 is a top-of-the-line sewing machine that is perfect for both home and professional use.

It features a wide range of stitch options, including a variety of decorative stitches, and a built-in needle threader for easy operation.


The DBS-8730 is also equipped with a large, easy-to-read LCD display that shows the current stitch selection and other important information.

With its sleek, modern design and advanced features, the DBS-8730 is the perfect choice for anyone who wants a sewing machine that is both functional and stylish.

DBS-8730

NEW


パーツブックご利用に際して

1. 組単位で補給する部品は、 破線で示しております。
2. この本は1991年9月のデータに基づいて作成されたものです。
3. 部品は予告なしに設計変更される場合があります。

目 次

A. 主体関係	2
B. ヒザ上げ関係 <-400>	2
C. 針棒天ピン関係	4
D. 押エ関係	6
E. 送り関係	8
F. 押エ上げ関係 <-900>	12
G. カマ関係	14
H. 給油潤滑関係	16
J. 糸通シ関係	18
K. 糸切り関係	20
L. 逆転関係	22
M. 糸ユルメ関係	22
N. 糸ツカミ関係	24
P. 針位置検出器関係	28
Q. 操作パネル関係	28
R. ヒザスイッチ関係 <-900>	30
S. 逆転スイッチ関係	30
T. 布制御関係	32
U. 付属装置関係	32
V 1. オプションパーツ <-400>	34
V 2. オプションパーツ <-900>	34
W 1. 電磁押エ上げセット <-900>	36
W 2. 電磁押エ上げセット <特別注文部品>	38
X. 糸巻き装置関係 <特別注文部品>	40
Z 1. 付属品関係	42
Z 2. 付属品関係	44
ゲージ部品一覧表	45~46
索引	48~54


Notes for using this parts book

1. Parts supplied as complete assemblies are circled by a dotted line .
2. This book was prepared based on information available in September 1991.
3. Parts are subject to changes in design without prior notice.

CONTENTS

A .	Machine body	2
B .	Knee lifter mechanism <-400>	2
C .	Needle bar and thread take-up mechanism	4
D .	Presser foot mechanism	6
E .	Feed mechanism	8
F .	Work clamp lifter mechanism <-900>	12
G .	Rotary hook mechanism	14
H .	Lubrication	16
J .	Threading mechanism	18
K .	Thread trimmer mechanism	20
L .	Quick reverse mechanism	22
M .	Tension release mechanism	22
N .	Thread clamp mechanism	24
P .	Synchronizer	28
Q .	Operation panel mechanism	28
R .	Knee switch mechanism <-900>	30
S .	Quick reverse switch mechanism	30
T .	Cloth control system mechanism	32
U .	Accessories	32
V1 .	Option parts <-400>	34
V2 .	Option parts <-900>	34
W1 .	Presser foot lifting solenoid set <-900>	36
W2 .	Presser foot lifting solenoid set <Option parts>	38
X .	Bobbin winder mechanism <Option parts>	40
Z1 .	Accessories	42
Z2 .	Accessories	44
	GAUGE PARTS LIST	45~47
	INDEX	48~54

Hinweise zur Verwendung dieser Teileliste

1. Die Teile, die als kompletter Satz geliefert werden, sind mit einer gestrichelten Linie umrandet. 
2. Dieses Buch basiert auf den Informationen vom September 1991.
3. Modelländerungen sind vorbehalten.

INHALTSVERZEICHNIS

A .	Maschinengehäuse	2
B .	Kniehebel <-400>	2
C .	Nadelstange und Fadenabnahmevorrichtung	4
D .	Stoffdrückerfuß	6
E .	Transportvorrichtung	8
F .	Stoffhalterhebevorrichtung <-900>	12
G .	Greifervorrichtung	14
H .	Schmierung	16
J .	Fadenführungsvorrichtung	18
K .	Fadenabschneidevorrichtung	20
L .	Umkehr	22
M .	Spannungsverminderungsvorrichtung	22
N .	Nahtanfänge	24
P .	Synchronisator	28
Q .	Schaltkasten	28
R .	Knieschalter <-900>	30
S .	Umkehrschalter	30
T .	Stoffführungsvorrichtung	32
U .	Anbausatz	32
V1 .	Sonderzubehör <-400>	34
V2 .	Sonderzubehör <-900>	34
W1 .	Solenoidsatz für die Anhebung des Stoffdrückerfußes <-900>	36
W2 .	Solenoidsatz für die Anhebung des Stoffdrückerfußes < Sonderzubehör >	38
X .	Spuler < Sonderzubehör >	40
Z1 .	Zubehör	42
Z2 .	Zubehör	44
	LEHRENLISTE	45-47
	VERZEICHNIS	48-54

Notes sur l'utilisation de ce manuel de pièces détachées



1. Les pièces fournies en tant qu'assemblages complets sont encadrées avec un trait pointillé  .
2. Ce manuel a été fait d'après les renseignements valables au mois de Septembre 1991.
3. Les pièces peuvent être sujettes à des modifications sans préavis.

TABLE DES MATIERES

A .	Corps de la machine	2
B .	Mécanisme de genouillère <-400>	2
C .	Mécanisme de la barre à aiguille et releveur de fil	4
D .	Mécanisme du pied presseur	6
E .	Mécanisme de l'entraînement	8
F .	Mécanisme de leueur du pinceur <-900>	12
G .	Mécanisme du crochet rotatif	14
H .	Lubrification	16
J .	Mécanisme de l'enfilage	18
K .	Mécanisme de coupe-fil	20
L .	Mécanisme de marche arrière rapide	22
M .	Mécanisme de la lâche de tension	22
N .	Mécanisme pince-fil	24
P .	Synchronisateur	28
Q .	Mécanisme du boîtier de contrôle	28
R .	Mécanisme de interrupteur de genou <-900>	30
S .	Mécanisme de interrupteur de marche arrière rapide	30
T .	Mécanisme de la système de contrôle du tissu	32
U .	Jeu d'accessoires	32
V1 .	Pieces en option <-400>	34
V2 .	Pieces en option <-900>	34
W1 .	Conjunto aereo del levantador del pie <-900>	36
W2 .	Conjunto aereo del levantador del pie <Pièces en option>	38
X .	Mécanisme du bobineur <Pièces en option>	40
Z1 .	Accessoires	42
Z2 .	Accessoires	44
	LISTE DES PIECES D'ECARTEMENT	45~47
	INDEX	48~54

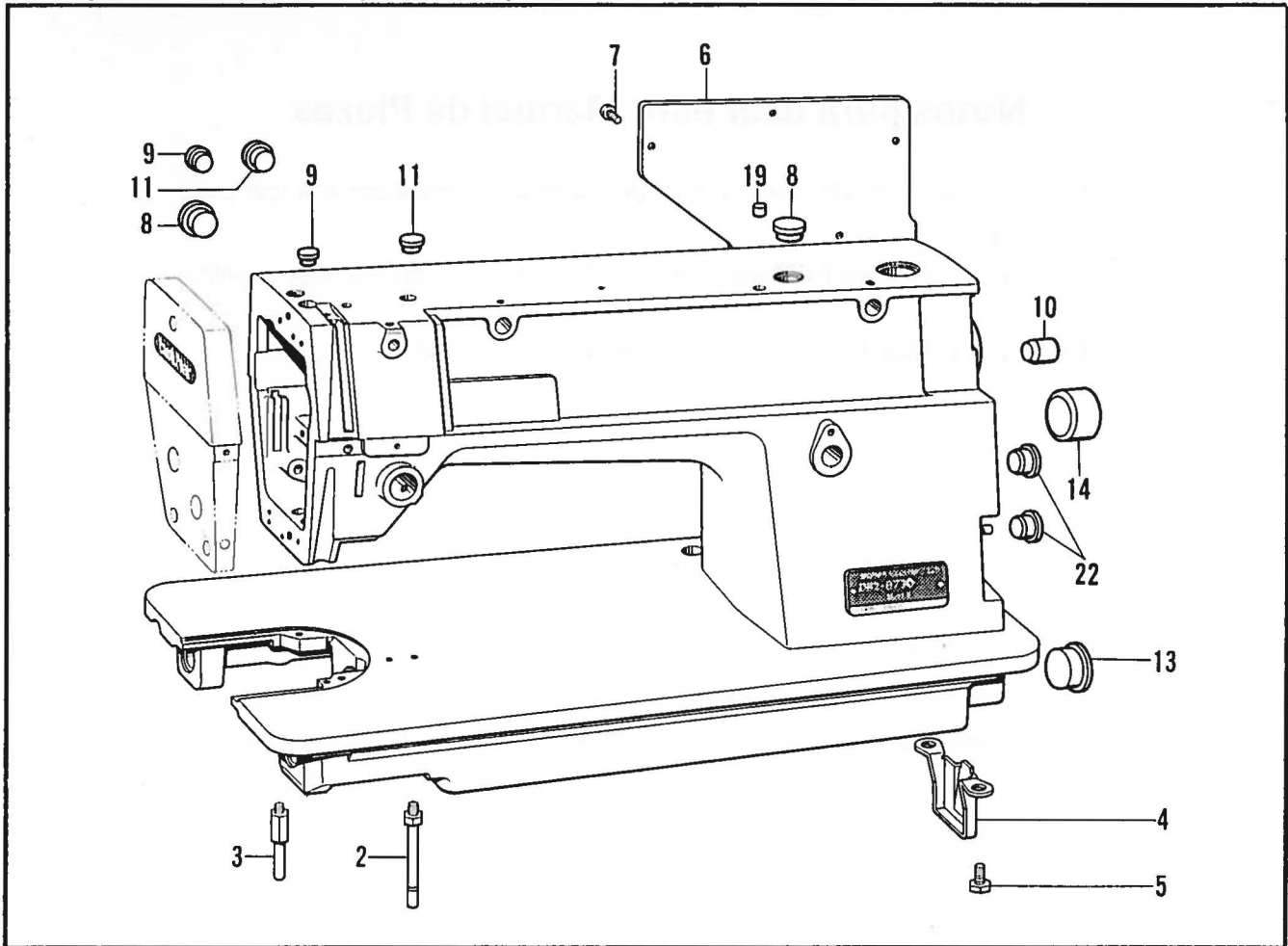
Notas para usar este Manual de Piezas

1. Las piezas suministradas como conjuntos completos se enmarcan con una línea punteada  .
2. Este libro ha sido compilado basándose en los datos de que se disponía en septiembre 1991.
3. Las piezas quedan sujetas a cambios de diseño sin aviso previo.

INDICE

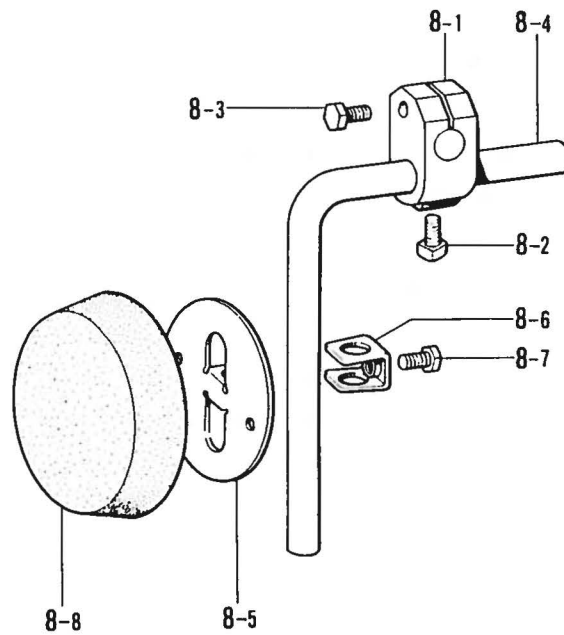
A .	Cuerpo de la máquina	2
B .	Mecanismo de levantador de rodilla <-400>	2
C .	Mecanismo de la barra de aguja y tirahilos	4
D .	Mecanismo del prensatelas	6
E .	Mecanismo de la alimentación	8
F .	Mecanismo del levantador de ménsula de trabajo <-900>	12
G .	Mecanismo del cangrejo	14
H .	Lubricación	16
J .	Mecanismo del enhebrado	18
K .	Mecanismo de la cortadura de hilos	20
L .	Mecanismo de la inversión rápida	22
M .	Mecanismo relajador de tensión	22
N .	Mecanismo de la grampa de hilo	24
P .	Sincronizador	28
Q .	Mecanismo del caja de controles	28
R .	Mecanismo del conmutador de rodilla <-900>	30
S .	Mecanismo del conmutador de inversión rápida	30
T .	Mecanismo de la sistema de control de tela	32
U .	Juego de fijación	32
V1 .	Piezas opcionales <-400>	34
V2 .	Piezas opcionales <-900>	34
W1 .	Conjunto solenoide del levantador <-900>	36
W2 .	Conjunto solenoide del levantador <Piezas opcionales>	38
X .	Mecanismo del devanador de la canilla <Piezas opcionales>	40
Z1 .	Accesorios	42
Z2 .	Accesorios	44
	LISTA DE PIEZAS CALIBRADORES	45~47
	INDICE	48~54

A. 主体関係 / Machine body / Maschinengehäuse /
 Corps de la machine / Cuerpo de la máquina



B. ヒザ上げ関係 / Knee lifter mechanism / Kniehebel /
 Mécanisme de genouillère / Mecanismo de levantador de rodilla

<-400>



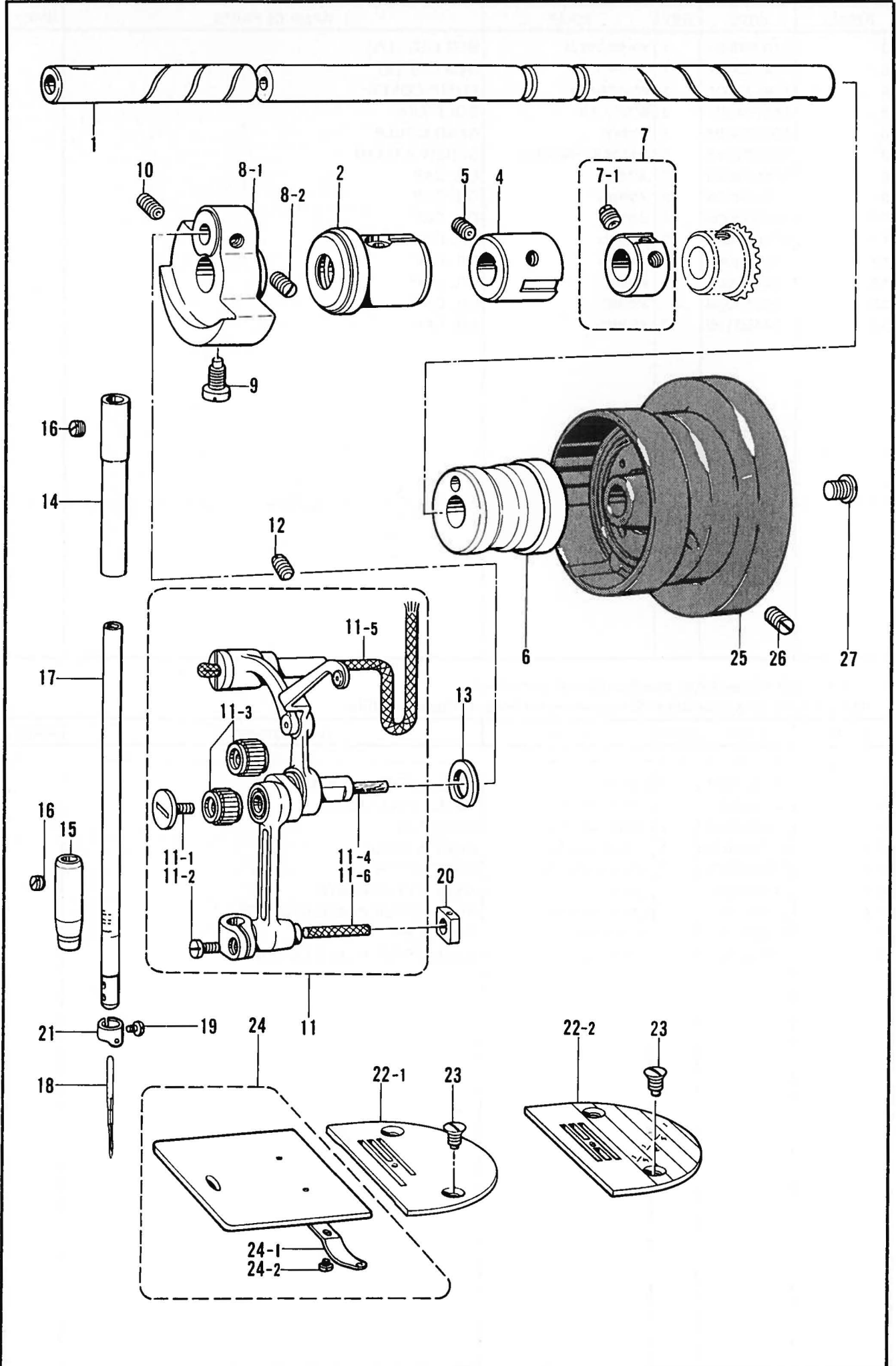
A. 主体関係/Machine body/Maschinengehäuse/
Corps de la machine/Cuerpo de la máquina

REF.NO.	CODE	Q'TY	ヒンメイ	NAME OF PARTS	RMKS
2	S19796001	1	キヤクチュウLN	BED LEG (LN)	
3	104830101	1	キヤクチュウS	BED LEG (S)	
4	118672001	1	ポンプカバー	PUMP COVER	
5	140704001	2	ボルト7.14	BOLT 7.14	
6	S02499009	1	ガワिता	REAR COVER	
7	062681012	7	ナベコ437-40X10	SCREW 437X10	
8	104449009	2	メクラセン	OIL CAP	
9	104450109	2	メクラセン	OIL CAP	
10	104832009	1	メクラセン	OIL CAP	
11	104821009	2	メクラセン	OIL CAP	
13	108520009	1	メクラセン	OIL CAP	
14	104451009	1	メクラセン	OIL CAP	
19	156217009	1	メクラセン	OIL CAP	
22	104450109	2	メクラセン	OIL CAP	

B. ヒザ上げ関係/Knee lifter mechanism/Kniehebel/
Mécanisme de genouillère/Mecanismo de levantador de rodilla

REF.NO.	CODE	Q'TY	ヒンメイ	NAME OF PARTS	RMKS
< -400 >					
8	181427001	1	ヒザアテクミ	KNEE LIFTER ASSEMBLY	
8-1	146039001	1	ヒザアテツキテ	KNEE LIFTER JOINT	
8-2	100463001	1	4カクボルト7.94	BOLT 7.94	
8-3	017762013	1	ボルト5.95X20	BOLT 5.95X20	
8-4	104619002	1	ヒザアテタテシク	KNEE LIFTER BAR	
8-5	114966001	1	ヒザアテ	KNEE LIFTER PLATE	
8-6	114967001	1	ヒザアテストップ	KNEE LIFTER PLATE STOPPER	
8-7	110087001	1	ボルト5.95	BOLT 5.95	
8-8	140503001	1	ヒザアテカバー	KNEE LIFTER PLATE COVER	

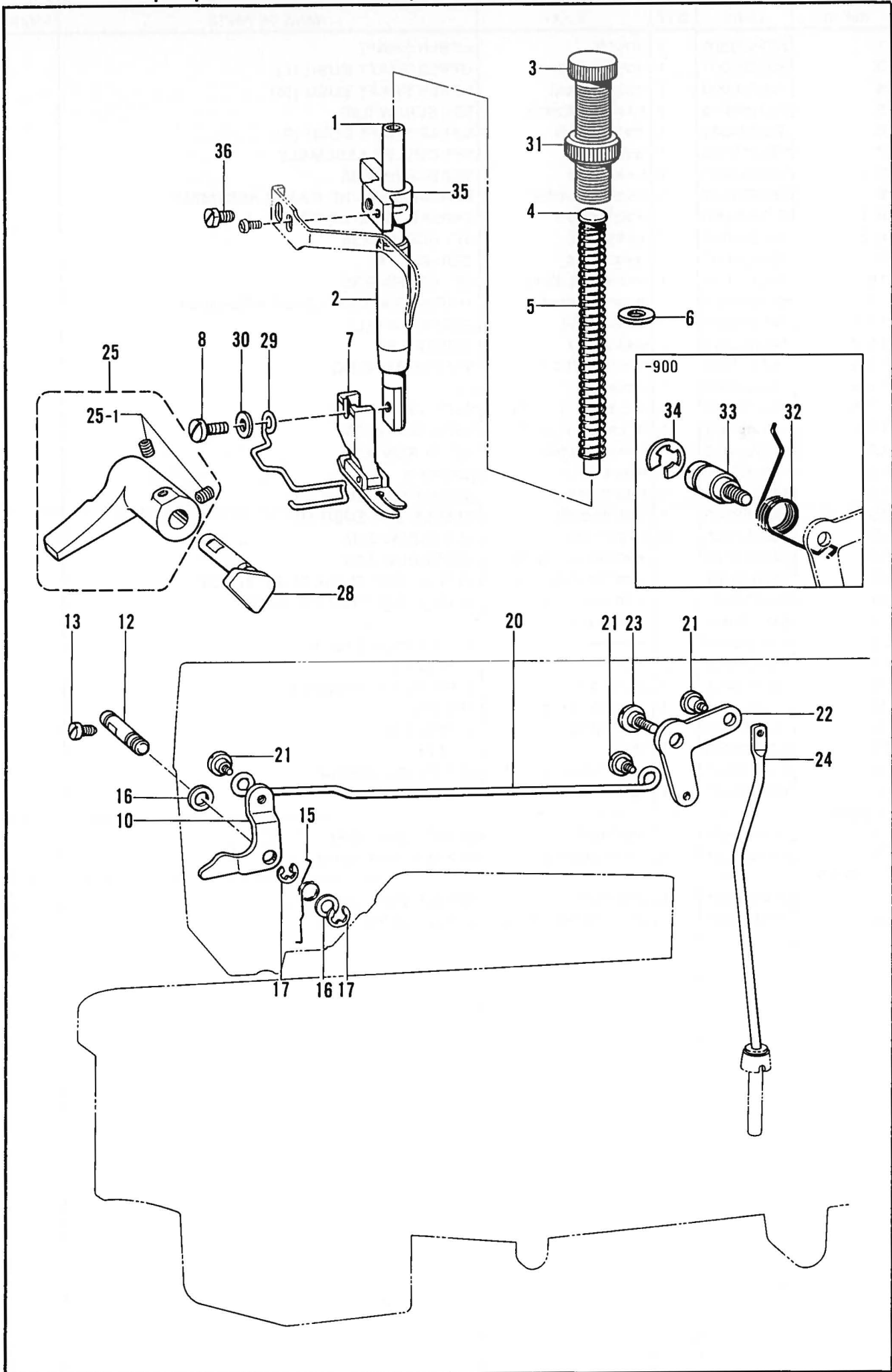
C. 針棒天ビン関係 / Needle bar and thread take-up mechanism / Nadelstange und Fadenabnahmevorrichtung /
 Mécanisme de la barre à aiguille et releveur de fil / Mecanismo de la barra de aguja y tirahilos



C. 針棒天ビン関係/Needle bar and thread take-up mechanism/Nadelstange und Fadenabnahmevorrichtung/
Mécanisme de la barre à aiguille et releveur de fil/Mecanismo de la barra de aguja y tirahilos

REF.NO.	CODE	Q'TY	ヒンメイ	NAME OF PARTS	RMKS
1	S02523001	1	ウツジ"ク	UPPER SHAFT	
2	S02805001	1	ウツジ"クメタルL	UPPER SHAFT BUSH (L)	
4	140726000	1	ウツジ"クメタルM	UPPER SHAFT BUSH (M)	
5	013760610	1	トメネジ"5.95クホ"ミ	SET SCREW 5.95	
6	S02524001	1	ウツジ"クメタルR	UPPER SHAFT BUSH (R)	
7	181916101	1	セツトカラークミ	SET COLLER ASSEMBLY	
7-1	100251001	2	トメネジ"6.35	SET SCREW 6.35	
8	S02525001	1	デンビ"ンクランククミ	THREAD TAKE-UP CRANK ASSEMBLY	
8-1	S02526000	1	デンビ"ンクランク	THREAD TAKE-UP CRANK	
8-2	100251001	2	トメネジ"6.35	SET SCREW 6.35	
9	104464001	1	シメネジ"7.14	SCREW 7.14	
10	014771022	1	アナトメネジ"6.35クホ"ミ	SET SCREW 6.35	
11	S14807001	1	ハリホ"ウレンカククミ	THREAD TAKE-UP LEVER ASSEMBLY	
11-1	145465001	1	シメネジ"3.57L	SCREW 3.57 (L)	
11-2	140004001	1	シメネジ"3.57	SCREW 3.57	
11-3	147777000	2	ニート"ルハ"アリソク"	NEEDLE BEARING	
11-4	145624000	1	フェルト	FELT	
11-5	158726001	1	クミヒモ4X4 (L=120)	WICK 4X4 (L=120)	
11-6	158727001	1	クミヒモ4X4 (L=27)	WICK 4X4 (L=27)	
12	013781012	1	トメネジ"6.35クホ"ミ	SET SCREW 6.35	
13	110367001	1	サ"カ"ネ	WASHER	
14	117242001	1	ハリホ"ウメタルU	NEEDLE BAR BUSH (U)	
15	145468001	1	ハリホ"ウメタルD	NEEDLE BAR BUSH (D)	
16	100260001	2	トメネジ"5.95	SET SCREW 5.95	
19	140553102	1	アタマツキトメネジ"3.18	SET SCREW 3.18	
20	102630001	1	ハリホ"ウアンナイカクコマ	NEEDLE BAR GUIDE SLIDE BLOCK	
21	S14814001	1	ハリホ"ウイトアンナイ	NEEDLE BAR THREAD GUIDE	
22-1	S19778001	1	ハリイタNB18	-----	
22-2	S19786001	1	-----	NEEDLE PLATE NE18	
23	100032004	2	サラネジ"4.37	SCREW 4.37	
24	180018101	1	スヘ"リイタクミ	SLIDE PLATE ASSEMBLY	
24-1	114561001	1	スヘ"リイタウラハ"ネ	SPRING	
24-2	122771002	2	シメネジ"2.38	SCREW 2.38	
25	S02538009	1	プーリ	PULLEY	
26	S09670001	2	トメクホ"ミ595-28X14	SET SCREW 595X14	
27	148900001	1	シメネジ"8.73	SCREW 8.73	
< DBX1 >					
17	S14811001	1	ハリホ"ウDB	NEEDLE BAR (DB)	
18	100265031	1	ミシンハリDBX1 (#11)	NEEDLE DBX1 (#11)	
< DPX5 >					
17	S14815001	1	ハリホ"ウDP	NEEDLE BAR (DP)	
18	107415011	1	ミシンハリDPX5 (#11)	NEEDLE DPX5 (#11)	

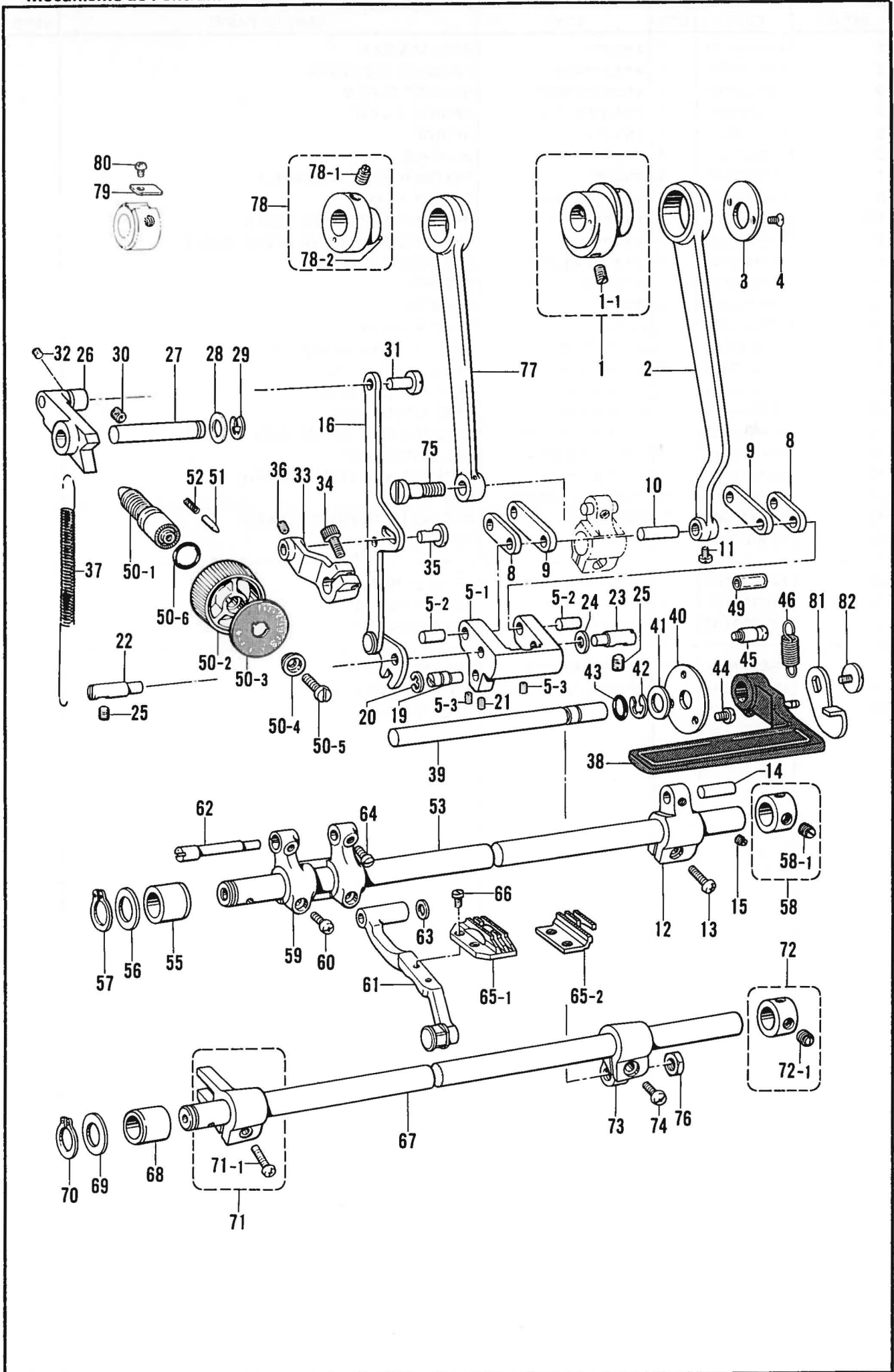
D. 押工関係/Presser foot mechanism/Stoffdrückerfuß/
 Mécanisme du pied presseur/Mecanismo del prensatelas



D. 押工関係/Presser foot mechanism/Stoffdrückerfuß/
Mécánisme du pied presseur/Mecanismo del prensatelas

REF.NO.	CODE	Q'TY	ヒンメイ	NAME OF PARTS	RMKS
1	111466001	1	オサエホ"ウ	PRESSER BAR	
2	145472001	1	オサエホ"ウメタル	PRESSER BAR BUSH	
3	141207001	1	オサエチヨウセツネジ"	ADJUST SCREW	
4	141208001	1	オサエハ"ネアンナイ	SPRING GUIDE	
5	141728001	1	オサエハ"ネ	SPRING	
6	140407001	1	サ"カ"ネ	WASHER	
7	153037101	1	オサエクミ	PRESSER FOOT ASSEMBLY	
8	S13385001	1	シメネジ"3.57X10	SCREW 3.57X10	
10	145580001	1	オサエアケ"レハ"ー	PRESSER BAR LIFTER LEVER	
12	145474001	1	オサエアケ"レハ"ー"シ"ク	PRESSER BAR LIFTER LEVER SHAFT	
13	S01998001	1	アタマツキトメネジ"3.57	SET SCREW 3.57	
15	145475101	1	オサエアケ"レハ"ー"ハ"ネ	SPRING	
16	109763002	2	サ"カ"ネ	WASHER	
17	048040342	2	トメフE4	STOP RING E4	
20	145476001	1	ヒサ"アケ"レンカン	KNEE LIFTER CONNECTING ROD	
21	145478001	3	タ"ンネジ"4.76	STUD SCREW 4.76	
22	145479001	1	ヒサ"アケ"レハ"ー	KNEE LIFTER LEVER	
24	S02548001	1	ヒサ"アケ"ホ"ウ	KNEE LIFTER BAR	
25	S19689009	1	オサエアケ"テコネジ"ツキ	PRESSER BAR LIFTER WITH SCREW	
25-1	014710522	2	アタメネジ"4.76クホ"ミ	SET SCREW 4.76	
28	S02551001	1	オサエアケ"クランク	PRESSER BAR LIFTER CRANK	
31	147846002	1	チヨウセツネジ"ツマミナツト	NUT	
35	S00879001	1	オサエホ"ウタ"キ	PRESSER BAR GUIDE CLAMP	
36	142403001	1	ホ"ルト5.95	BOLT 5.95	
< -400 >					
23	145480001	1	タ"ンネジ"6.35	STUD SCREW 6.35	
29	150384101	1	-----	FINGER GUARD	
30	025350132	1	-----	PLAIN WASHER	
< -900 >					
32	154347001	1	ヒサ"アケ"レハ"ー"ハ"ネ	SPRING	
33	154348001	1	タ"ンシ"ク6.35	STUD SCREW 6.35	
34	048080342	1	トメフE8	STOP RING E8	

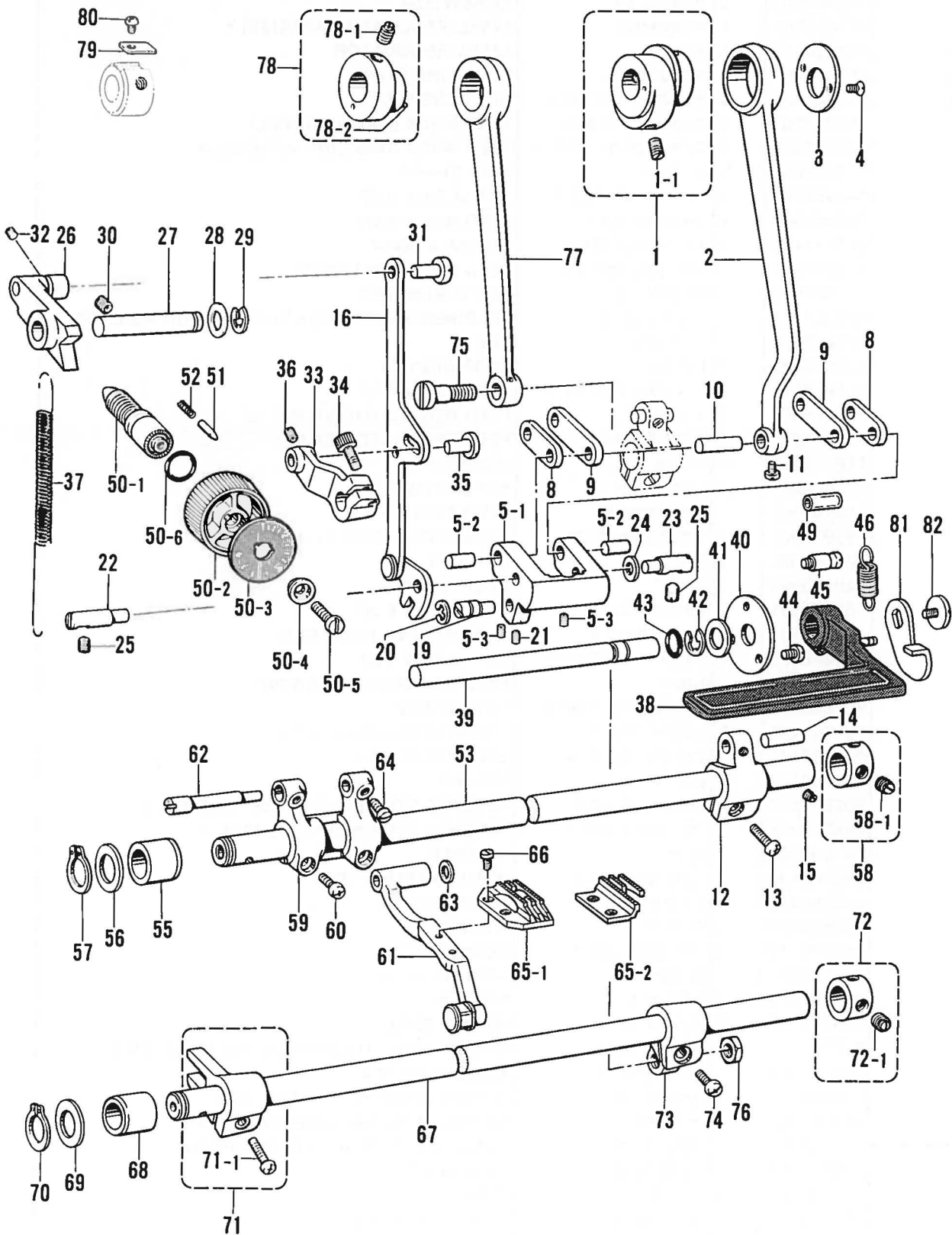
E. 送り関係 / Feed mechanism / Transportvorrichtung /
 Mécanisme de l'entraînement / Mecanismo de la alimentacion



E. 送り関係/Feed mechanism/Transportvorrichtung/
Mécánisme de l'entraînement/Mecanismo de la alimentacion

REF.NO.	CODE	Q'TY	ヒンメイ	NAME OF PARTS	RMKS
1	S02552001	1	スイハイヘンシンリンネシ"ツキ	LEVEL FEED ECCENTRIC WHEEL WITH SCREW	
1-1	013761410	2	トメネシ"5.95クホ"ミ	SET SCREW 5.95	
2	S02554001	1	スイハイオクリレンカン	LEVEL FEED CONNECTING ROD	
3	156948001	1	レンカンオサエ	CONNECTING ROD PRESSER	
4	108960002	2	サラネシ"3.57	SCREW 3.57	
5	S05898001	1	キリカエキクミ	LEVEL REGULATOR ASSEMBLY	
5-1	156950100	1	キリカエキ	LEVEL REGULATOR	
5-2	156951001	2	オクリリンクジ"ク	FEED LINK STUD	
5-3	014680622	2	アナトメネシ"4.37クホ"ミ	SET SCREW 4.37	
8	156952001	1	スイハイオクリリンククミ	FEED ROCK LINK ASSEMBLY	
9	156954001	1	スイハイオクリウテ"リンククミ	FEED ROCK ARM LINK ASSEMBLY	
10	156956001	1	リンクジ"ク	LINK SHAFT	
11	144458001	1	アタマツキトメネシ"3.57	SET SCREW 3.57	
12	156957001	1	スイハイオクリウテ"	FEED ROCK ARM	
13	062711412	1	ナヘ"コ4.76-32X14	SCREW 476X14	
14	156958001	1	スイハイオクリウテ"ジ"ク	FEED ROCK ARM STUD	
15	151601002	1	トメネシ"4.37	SET SCREW 4.37	
16	158021101	1	キリカエレンカンクミ	FEED REGULATOR CONNECTING ROD ASSEMBLY	
19	156966101	1	ヘンシンピン	PIN	
20	048060342	1	トメフE6	STOP RING E6	
21	014680622	1	アナトメネシ"4.37クホ"ミ	SET SCREW 4.37	
22	156967001	1	キリカエジ"クL	FEED REGULATOR SHAFT (L)	
23	118734001	1	キリカエキジ"ク	FEED REGULATOR SHAFT	
24	118735001	1	サ"ガ"ネ	WASHER	
25	151604001	2	トメネシ"5.95	SET SCREW 5.95	
26	S19764001	1	オクリチヨウセツキ	FEED REGULATOR	
27	156970001	1	オクリチヨウセツキジ"ク	FEED REGULATOR SHAFT	
28	S02556001	1	サ"ガ"ネ	WASHER	
29	048070342	1	トメフE7	STOP RING E7	
30	151605001	1	トメネシ"5.95	SET SCREW 5.95	
31	151308101	1	レンカンジ"ク12.5	CONNECTING STUD 12.5	
32	014680422	1	アナトメネシ"4.37クホ"ミ	SET SCREW 4.37	
33	S02557000	1	レハ"	FEED REGULATOR BRACKET	
34	S07959001	1	アナホルト476-32X14	BOLT 476X4	
35	151308101	1	レンカンジ"ク12.5	CONNECTING STUD 12.5	
36	014680422	1	アナトメネシ"4.37クホ"ミ	SET SCREW 4.37	
37	S02558101	1	ヒキハ"ネ	SPRING	
38	S02559009	1	カエシヌイレハ"ークミ	REVERSE STITCHING LEVER ASSEMBLY	
39	149085001	1	カエシヌイレハ"ージ"ク	REVERSE STITCH LEVER SHAFT	
40	147504001	1	カンサ"	WASHER	
41	025100132	1	ヒラサ"ガ"ネシヨウ10	PLAIN WASHER 10	
42	048080342	1	トメフE8	STOP RING E8	
43	104564001	1	Oリング"	O RING	
44	062670712	3	ナヘ"コ357-40X7	SCREW 357X7	
45	S02562001	1	ハ"ネカケ	SPRING HOOK	
46	S02563001	1	モト"シハ"ネ	SPRING	
49	153132000	1	ナイロンチューブ"	NYLON TUBE	
50	183376009	1	オクリメモリイタクミ	STITCH LENGTH CONTROL PLATE ASSEMBLY	
50-1	S06999001	1	オクリチヨウセツネシ"	ADJUST SCREW	
50-2	129500010	1	オクリメモリイタイ	STITCH LENGTH CONTROL DIAL	
50-3	S02567009	1	オクリメモリイタ	STITCH LENGTH CONTROL PLATE	
50-4	142746002	1	メモリイタオサエ	LENGTH CONTROL PLATE SUPPORT	
50-5	129458002	1	シメネシ"4.76	SCREW 4.76	
50-6	108549001	1	Oリング"	O RING	
51	145502001	1	メモリイチキ"メピン	POSITIONING PIN	
52	100328001	1	メモリイチキメピン"ハ"ネ	SPRING	
53	S02568101	1	スイハイオクリジ"ク	FEED ROCK SHAFT	
55	156242001	1	メタル19.3	BUSH 19.3	
56	156243001	1	オクリジ"クスラストリング"	THRUST RING	
57	048150142	1	トメフジ"クヨウC15	STOP RING C15	
58	183493001	1	オクリジ"クセツトカラークミ	FEED SHAFT SET COLLAR ASSEMBLY	
58-1	101706001	2	トメネシ"6.35	SET SCREW 6.35	

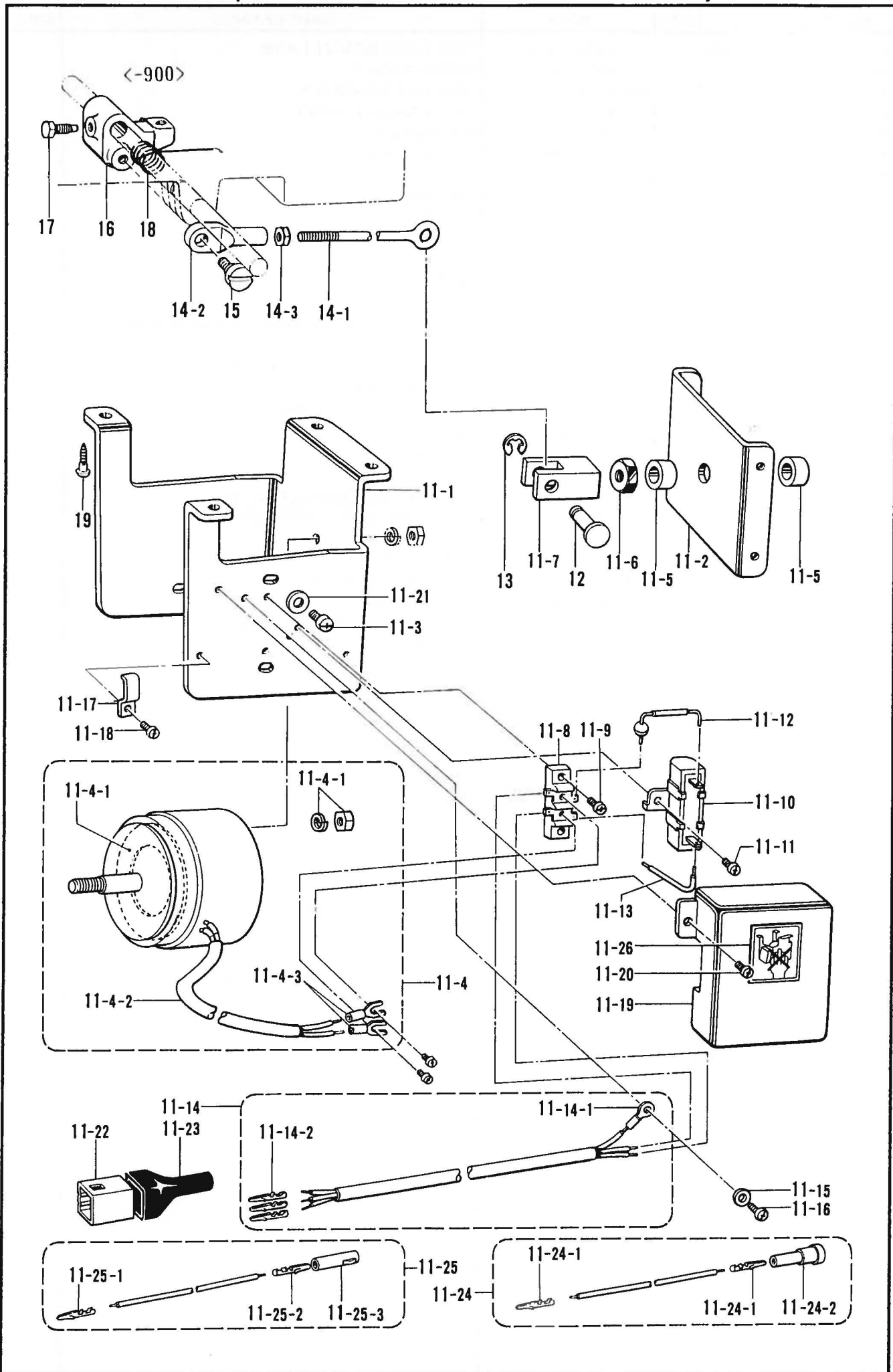
E. 送り関係 / Feed mechanism / Transportvorrichtung /
 Mécanisme de l'entraînement / Mecanismo de la alimentacion



E. 送り関係/Feed mechanism/Transportvorrichtung/
 Mécanisme de l'entraînement/Mecanismo de la alimentacion

REF.NO.	CODE	Q'TY	ヒンメイ	NAME OF PARTS	RMKS
59	156244000	1	スイハイオクリタ"イウテ"	FEED ROCK BRACKET ARM	
60	062681212	2	ナヘ"コ437-40X12	SCREW 437X12	
61	S02569001	1	オクリタ"イクミ	FEED BAR ASSEMBLY	
62	156246001	1	オクリタ"イジ"ク	FEED BRACKET SHAFT	
63	158722001	1	サ"ガ"ネ4.2	WASHER 4.2	
64	120990001	2	アタマツキトメネジ"4.37	SET SCREW 4.37	
65-1	S19792001	1	オクリハ"	-----	
65-2	111860101	1	-----	FEED DOG	
66	100080003	2	シメネジ"3.18	SCREW 3.18	
67	S02574101	1	ジ"ヨウケ"オクリシ"ク	FEED LIFTING ROCK SHAFT	
68	156242001	1	メタル19.3	BUSH 19.3	
69	156243001	1	オクリシ"クスラストリンク"	THRUST RING	
70	048150142	1	トメワシ"クヨウC15	STOP RING C15	
71	180322001	1	ジ"ヨウキ"オクリウテ"クミ	FEED LIFTING ROCK SHAFT CRANK ASSEMBLY	
71-1	062681412	1	ナヘ"コ437-40X14	SCREW 437X14	
72	183493001	1	オクリシ"クセツトカラークミ	FEED SHAFT SET COLLAR ASSEMBLY	
72-1	101706001	2	トメネジ"6.35	SET SCREW 6.35	
73	S02575001	1	ジ"ヨウケ"オクリシ"クウテ"	FEED LIFTING ROCK SHAFT ARM	
74	062711212	1	ナヘ"コ476-32X12	SCREW 476X12	
75	147509001	1	タ"ンネジ"7.14	STUD SCREW 7.14	
76	104689002	1	ナツ7.14	NUT 7.14	
77	118758001	1	ジ"ヨウケ"オクリレンカン	FEED LIFTING CONNECTING ROD	
78	S02576001	1	ヘンシンリンネジ"ツキ	ECCENTRIC WHEEL WITH SCREW	
78-1	151604001	2	トメネジ"5.95	SET SCREW 5.95	
78-2	047200642	1	スプリング"ヒンAW2	SPRING PIN AW2	
79	159690001	1	オクリカムストツハ"	FEED CAM STOPPER	
80	062670412	1	ナヘ"コ357-40X4	SCREW 357X4	
81	S02578001	1	カエシヌイレハ"ーイタ	REVERSE STITCHING LEVER PLATE	
82	100511003	1	シメネジ"4.76	SCREW 4.76	

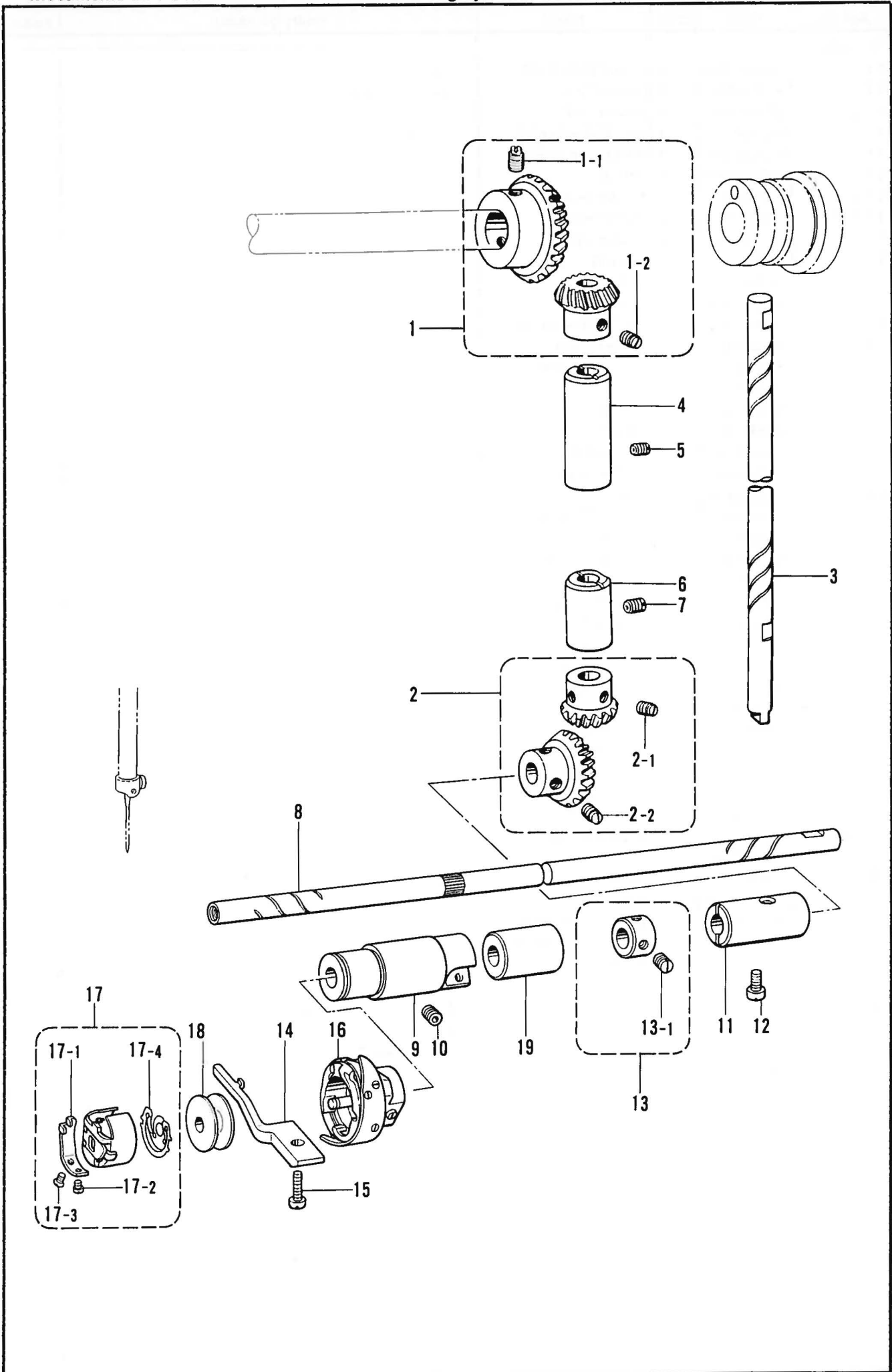
F. 押工上げ関係/Work clamp lifter mechanism/Stoffhalterhebevorrichtung/
 Mécanisme de levier du pinceur/Mecanismo del levantador de ménsula de trabajo



F. 押工上げ関係 / Work clamp lifter mechanism / Stoffhalterhebevorrichtung /
 Mécanisme de leveur du pinceur / Mecanismo del levantador de ménsula de trabajo

REF. NO.	CODE	Q'TY	ヒンメイ	NAME OF PARTS	RMKS
< -900 >					
11	S03681102	1	デ"ンシ"オサエアケ"クミ	-----	
11-1	S02580002	1	ソレノイト"タ"イ	-----	
11-2	S02581002	1	ソレノイト"イ"タ	-----	
11-3	062761212	4	ナヘ"コ595-28X12	-----	
11-4	S02582001	1	オサエアケ"ソレノイト"クミ	-----	
11-4-1	S02584000	1	クツシヨソ	-----	
11-4-2	S02585000	1	ヒ"ニルチユーフ"	-----	
11-4-3	149776000	2	アツチャクタンシ	-----	
11-5	153122000	2	ゴ"ムクツシヨソ	-----	
11-6	158677001	1	ナツトM8	-----	
11-7	S02586001	1	リンクツキ"テ	-----	
11-8	S02588000	1	タンシタ"イ	-----	
11-9	062671012	2	ナヘ"コ357-40X10	-----	
11-10	S02589000	1	セメントテイコウキ	-----	
11-11	062670612	1	ナヘ"コ357-40X6	-----	
11-12	S02590000	1	タ"イオート"	-----	
11-13	S02591000	1	リート"セン	-----	
11-14	S02593001	1	オサエアケ"コート"クミ	-----	
11-14-1	204569001	1	アツタンシ4.5X14	-----	
11-14-2	143549000	3	ヒ"ンターミナルオス	-----	
11-15	S02745001	1	サ"カ"ネ	-----	
11-16	062680663	1	ナヘ"コ437-40X6	-----	
11-17	142268001	1	コート"オサエL	-----	
11-18	062670612	1	ナヘ"コ357-40X6	-----	
11-19	S02592009	1	タンシタ"イカハ"ー	-----	
11-20	062670612	2	ナヘ"コ357-40X6	-----	
11-21	025060232	4	ヒラサ"カ"ネチユウ6	-----	
11-22	143522000	1	ナイロンコネクター	-----	
11-23	220077001	1	プ"ラク"カハ"ー#14	-----	
11-24	S05981000	1	Bコート"100クミ2	-----	
11-24-1	143549000	2	ヒ"ンターミナルオス	-----	
11-24-2	146046000	1	ナイロンコネクタ	-----	
11-25	S05982000	1	Wコート"100クミ	-----	
11-25-1	143549000	1	ヒ"ンターミナルオス	-----	
11-25-2	143548000	1	ヒ"ンターミナルメス	-----	
11-25-3	146194000	1	ナイロンコネクター	-----	
11-26	S07182001	1	デ"ンシ"オサエラヘ"ル	-----	
12	S02587001	1	ヒ"ン	-----	
13	048060342	1	トメフE6	-----	
14	152808101	1	チヨウセツロツト"クミ	-----	
14-1	154332001	1	オサエアケ"チヨウセツロツト"	-----	
14-2	154333001	1	オサエアケ"チヨウセツツキ"テ	-----	
14-3	150556001	1	ナツト6.35	-----	
15	141583001	1	タ"ンネシ"6.35	-----	
16	S02595101	1	オサエアケ"リンク	PRESSER FOOT LIFTER LINK	
17	146367001	1	ホ"ルト5.95	BOLT 5.95	
18	S02596001	1	ネシ"リハ"ネ	TWIST SPRING	
19	031553202	4	マルモク5.5X32	-----	

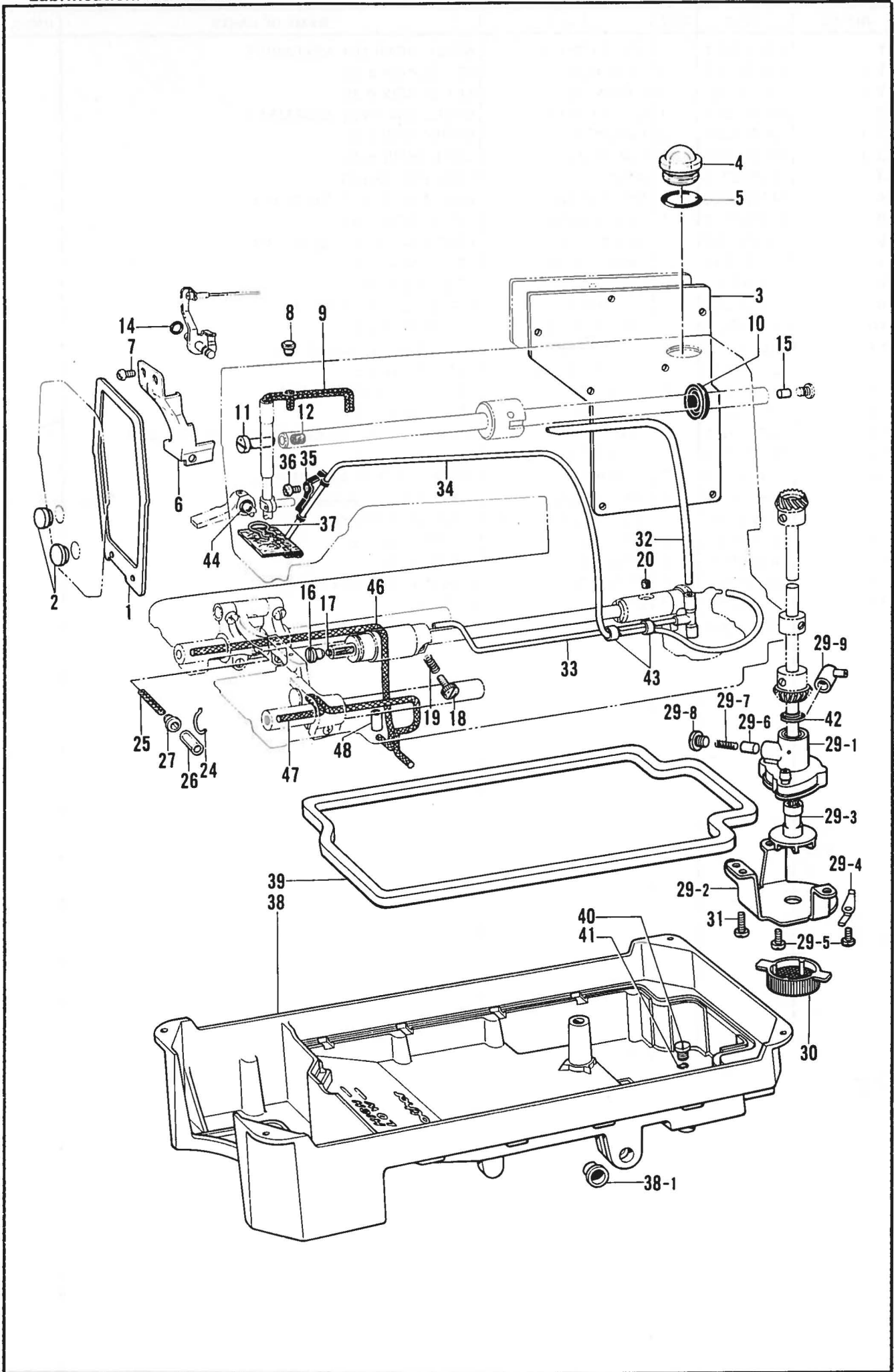
G. カマ関係 / Rotary hook mechanism / Greifervorrichtung /
 Mécanisme du crochet rotatif / Mecanismo del cangrejo



G. カマ関係 / Rotary hook mechanism / Greifervorrichtung /
Mécánisme du crochet rotatif / Mecanismo del cangrejo

REF NO.	CODE	Q'TY	ヒンメイ	NAME OF PARTS	RMKS
1	140378001	1	ヘ"ヘルキ"ヤUクミ	BEVEL GEAR (U) ASSEMBLY	
1-1	100251001	2	トメネジ"6.35	SET SCREW 6.35	
1-2	100251001	2	トメネジ"6.35	SET SCREW 6.35	
2	140381001	1	ヘ"ヘルキ"ヤDクミ	BEVEL GEAR (D) ASSEMBLY	
2-1	100251001	2	トメネジ"6.35	SET SCREW 6.35	
2-2	100251001	2	トメネジ"6.35	SET SCREW 6.35	
3	145516001	1	タテジ"ク	VERTICAL SHAFT	
4	142708000	1	タテジ"クメタルU	VERTICAL SHAFT BUSH (U)	
5	013760610	1	トメネジ"5.95クホ"ミ	SET SCREW 5.95	
6	142709000	1	タテジ"クメタルD	VERTICAL SHAFT BUSH (D)	
7	013761410	1	トメネジ"5.95クホ"ミ	SET SCREW 5.95	
8	156304001	1	シタジ"ク	LOWER SHAFT	
9	S19696000	1	シタジ"クメタルL	LOWER SHAFT BUSH (L)	
10	014680622	1	アナトメネジ"4.37クホ"ミ	SET SCREW 4.37	
11	104520000	1	シタジ"クメタルR	LOWER SHAFT BUSH (R)	
12	121007001	1	アタマツキトメネジ"4.37	SET SCREW 4.37	
13	181995001	1	セツトカラークミ	SET COLLAR ASSEMBLY	
13-1	101706001	2	トメネジ"6.35	SET SCREW 6.35	
14	S02602001	1	ウチカマトメ	BOBBIN CASE HOLDER POSITION BRACKET	
15	062681212	1	ナヘ"コ437-40X12	SCREW 437X12	
16	S19770001	1	コウソクカマ	ROTARY HOOK ASSEMBLY	
17	S19687001	1	ホ"ヒ"ンケースクミ	BOBBIN CASE ASSEMBLY	
17-1	183388001	1	ホ"ヒ"ンケースチヨウシハ"ネ	TENSION SPRING	
17-2	183389001	1	チヨウシハ"ネチヨウセツネジ"	ADJUST SCREW	
17-3	183390001	1	チヨウシハ"ネトメネジ"	SET SCREW	
17-4	S03246001	1	クウテンホ"ウシハ"ネ	BOBBIN TENSION SPRING	
18	146290001	1	ホ"ヒ"ン	BOBBIN	
19	118762000	1	シタジ"クメタルM	LOWER SHAFT BUSH (M)	

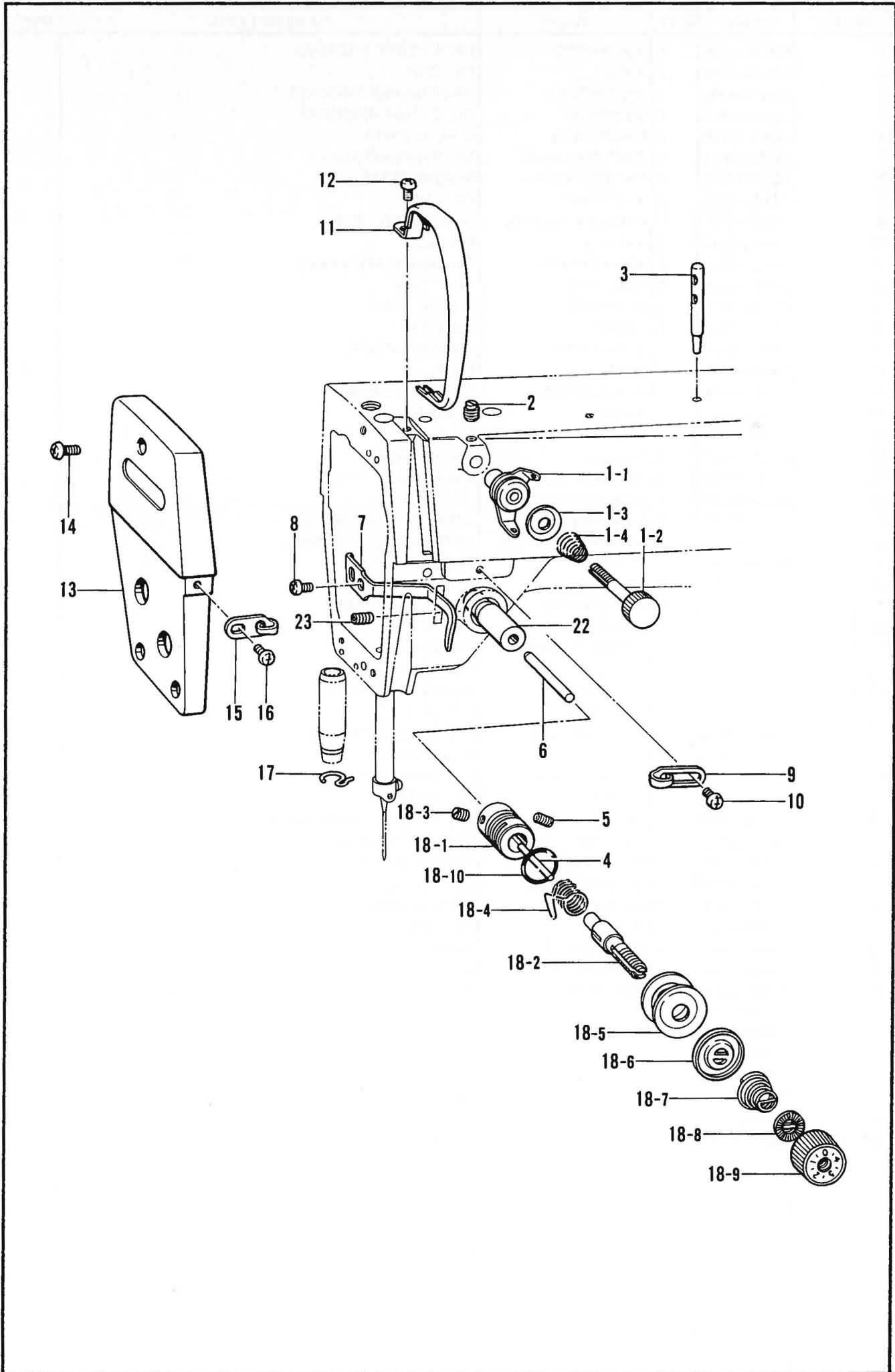
H. 給油潤滑関係/Lubrication/Schmierung/
Lubrification/Lubrificación



H. 給油潤滑関係/Lubrication/Schmierung/
Lubrification/Lubricación

REF.NO.	CODE	Q'TY	ヒンメイ	NAME OF PARTS	RMKS
1	S02604000	1	メンイタハ ^ツ キン	FACE PLATE PACKING	
2	104449009	2	メクラセン	OIL CAP	
3	S02605000	1	ガ ^ツ ワイタハ ^ツ キン	REAR COVER PACKING	
4	S02606000	1	ユリヨウケイマト	OIL GAUGE WINDOW	
5	081014670	1	Oリング ^{PW14}	O RING PW14	
6	S07229101	1	デンビ ^ン オイルヨケイタ	OIL STOPPER PLATE	
7	062670512	2	ナヘ ^コ 357-40X5	SCREW 357X5	
8	111865009	1	オイルメクラセン	OIL CAP	
9	108804001	1	クミヒモ4X4 (L=510)	WICK 4X4 (L=510)	
10	101487000	1	オイルシール	OIL SEAL	
11	146333001	1	オイルチヨウセツ ^ハ ン	OIL REGULATE VALVE	
12	146327001	1	フェルト7X10	FELT 7X10	
14	081001670	1	Oリング ^{PW1}	O RING PW1	
15	156641009	1	メクラセン	OIL CAP	
16	109173101	1	オイルアナフタネジ	OIL CAP SCREW	
17	145751001	1	フェルト	FELT	
18	145534001	1	オイルチヨウセツ ^ネ ジ	ADJUST SCREW	
19	116794001	1	オシハ ^ネ	SPRING	
20	107155001	1	フェルト	FELT	
24	S04631001	1	クミヒモツリ	WICK HOOK	
25	109405001	1	クミヒモ4X4 (L=100)	WICK 4X4 (L=100)	
26	104566001	1	ヒ ^ニ ルチューブ	OIL TUBE	
27	141189001	1	オイルクチキヤツプ	OIL FEEDING PIPE CAP	
29	181476201	1	ポンプ ^{タイ} クミ	PUMP BODY ASSEMBLY	
29-1	148848001	1	ポンプ ^{タイ}	PUMP BODY	
29-2	144869002	1	ポンプ ^キ ヤク	PUMP SUPPORT	
29-3	148849001	1	ポンプ ^カ イテンヨク	PUMP PROPELLER	
29-4	144874001	2	フィルター ^ハ ネ	SPRING	
29-5	062670812	4	ナヘ ^コ 357-40X8	SCREW 357X8	
29-6	144875001	1	プランジ ^ヤ ー	PLUNGER	
29-7	144876001	1	プランジ ^ヤ ー ^ハ ネ	PLUNGER SPRING	
29-8	112467002	1	シメネジ ^{6.35}	SCREW 6.35	
29-9	144878001	1	チューブ ^シ ョイントB	OIL TUBE JOINT (B)	
30	144872001	1	ポンプ ^フ ィルター	PUMP FILTER	
31	062680712	3	ナヘ ^コ 437-40X7	SCREW 437X7	
32	S02609100	1	オイルチューブ ^フ U	OIL TUBE (U)	
33	154555001	1	オイルチューブ ^フ Dクミ	OIL TUBE (D) ASSEMBLY	
34	145543001	1	チューブ ^ク ミ	TUBE ASSEMBLY	
35	145547001	1	チューブ ^{ホル} タ	TUBE HOLDER	
36	062670516	1	ナヘ ^コ 357-40X5	SCREW 357X5	
37	145737001	1	フェルト ^オ サエ	FELT SUPPORT	
38	149580301	1	オイル ^ハ ン	OIL PAN	
38-1	149578000	2	ヨコシ ^ク フ ^ツ シユ	BUSH	
39	146040001	1	オイル ^ハ ツキン ^ク	PACKING	
40	140518001	1	シメネジ ^{7.94}	SCREW 7.94	
41	081007070	1	Oリング ^{P7}	O RING P7	
42	146196001	1	ア ^ラ ヨケ	OIL STOPPER	
43	146253000	2	チューブ ^フ	OIL TUBE	
44	081001670	1	Oリング ^{PW1}	O RING PW1	
46	S08002000	1	クミヒモ (L=325)	WICK (L=325)	
47	S08003000	1	クミヒモ (L=380)	WICK (L=380)	
48	S08004001	1	クミヒモ ^サ サエ	WICK SUPPORT	

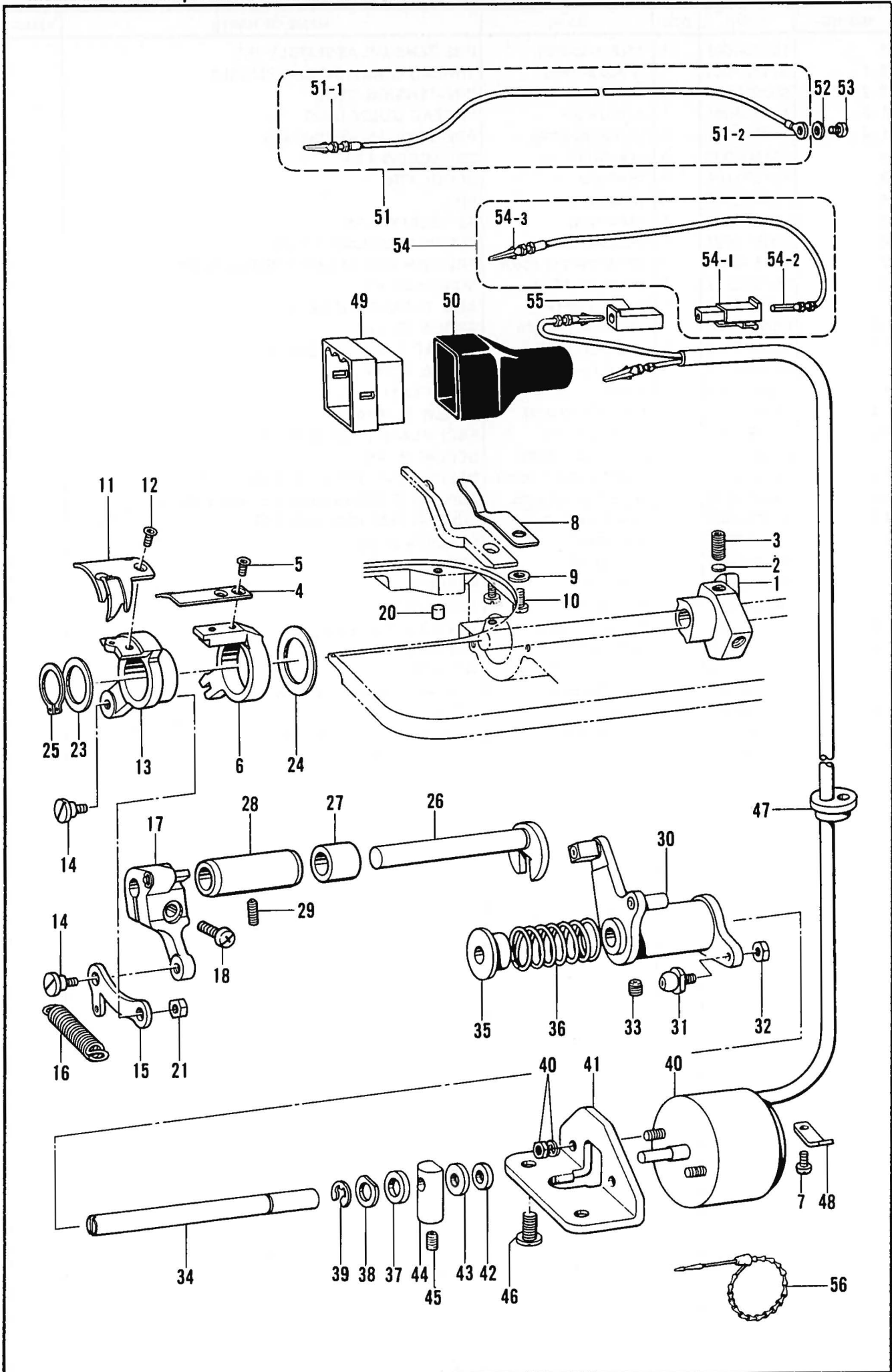
J. 糸通シ関係 / Threading mechanism / FadenführungsVorrichtung /
Mécánisme de l'enfilage / Mecanismo del enhebrado



J. 糸通シ関係 / Threading mechanism / FadenführungsVorrichtung /
 Mécanisme de l'enfilage / Mecanismo del enhebrado

REF.NO.	CODE	Q'TY	ヒンメイ	NAME OF PARTS	RMKS
1	183794001	1	プレテンションクミC	PRE-TENSION ASSEMBLY (C)	
1-1	S19793001	1	イトアンナイサラクミ	THREAD GUIDE DISC ASSEMBLY	
1-2	S02612001	1	イトアンナイチヨウシホ"ウ	PRE-TENSION STUD	
1-3	144504001	1	イトアンナイサラ	THREAD GUIDE DISC	
1-4	154562001	1	プレテンションハ"ネB	PRE-TENSION SPRING (B)	
2	151602002	1	トメネシ"4.37	SET SCREW 4.37	
3	147557101	1	イトタテホ"ウ	SPOOL PIN	
4	100400000	1	イトユルメピン	PIN	
5	103950003	1	トメネシ"5.95	SET SCREW 5.95	
6	S07972001	1	イトユルメホ"ウ	TENSION RELEASE STUD	
7	111469101	1	オサエホ"ウタ"キイトアンナイ	PRESSER BAR CLAMP THREAD GUIDE	
8	062680712	1	ナヘ"ユ3437-40X7	SCREW 437X7	
9	145522001	1	アームイトアンナイR	ARM THREAD GUIDE (R)	
10	060670612	1	ハ"イント"357-40X6	SCREW 357X6	
11	S02614109	1	テンピンカハ"ー	THREAD TAKE-UP COVER	
12	062680712	1	ナヘ"ユ3437-40X7	SCREW 437X7	
13	S02615002	1	メンイタ	FACE PLATE	
14	062671012	3	ナヘ"ユ357-40X10	SCREW 357X10	
15	S02617001	1	メンイタイトアンナイ	FACE PLATE THREAD GUIDE	
16	060670612	1	ハ"イント"357-40X6	SCREW 357X6	
17	100573001	1	ハリホ"ウメタルDイトアンナイ	NEEDLE BAR BUSH (D) THREAD GUIDE	
18	183513009	1	イトチヨウシホ"ウタ"イクミ	THREAD TENSION BRACKET ASSEMBLY	
18-1	S03254001	1	イトチヨウシホ"ウタ"イ	THREAD TENSION BRACKET	
18-2	116922001	1	イトチヨウシホ"ウ	TENSION STUD	
18-3	100402004	1	トメネシ"3.57	SET SCREW 3.57	
18-4	S02620001	1	イトトリハ"ネ	SPRING	
18-5	145446001	2	イトチヨウシサラ	TENSION DISC	
18-6	159805001	1	イトチヨウシサラオサエ	TENSION DISC PRESSER	
18-7	104525001	1	イトチヨウシハ"ネ	TENSION SPRING	
18-8	S12441001	1	チヨウシハ"ネウエサ"カ"ネ	WASHER	
18-9	S11182009	1	イトチヨウシナツクミ	THREAD TENSION NUT ASSEMBLY	
18-10	114294001	1	Oリング"	O RING	
22	S07901000	1	イトユルメメタル	TENSION RELEASE BUSH	
23	014680422	1	アナトメネシ"4.37クホ"ミ	SET SCREW 4.37	

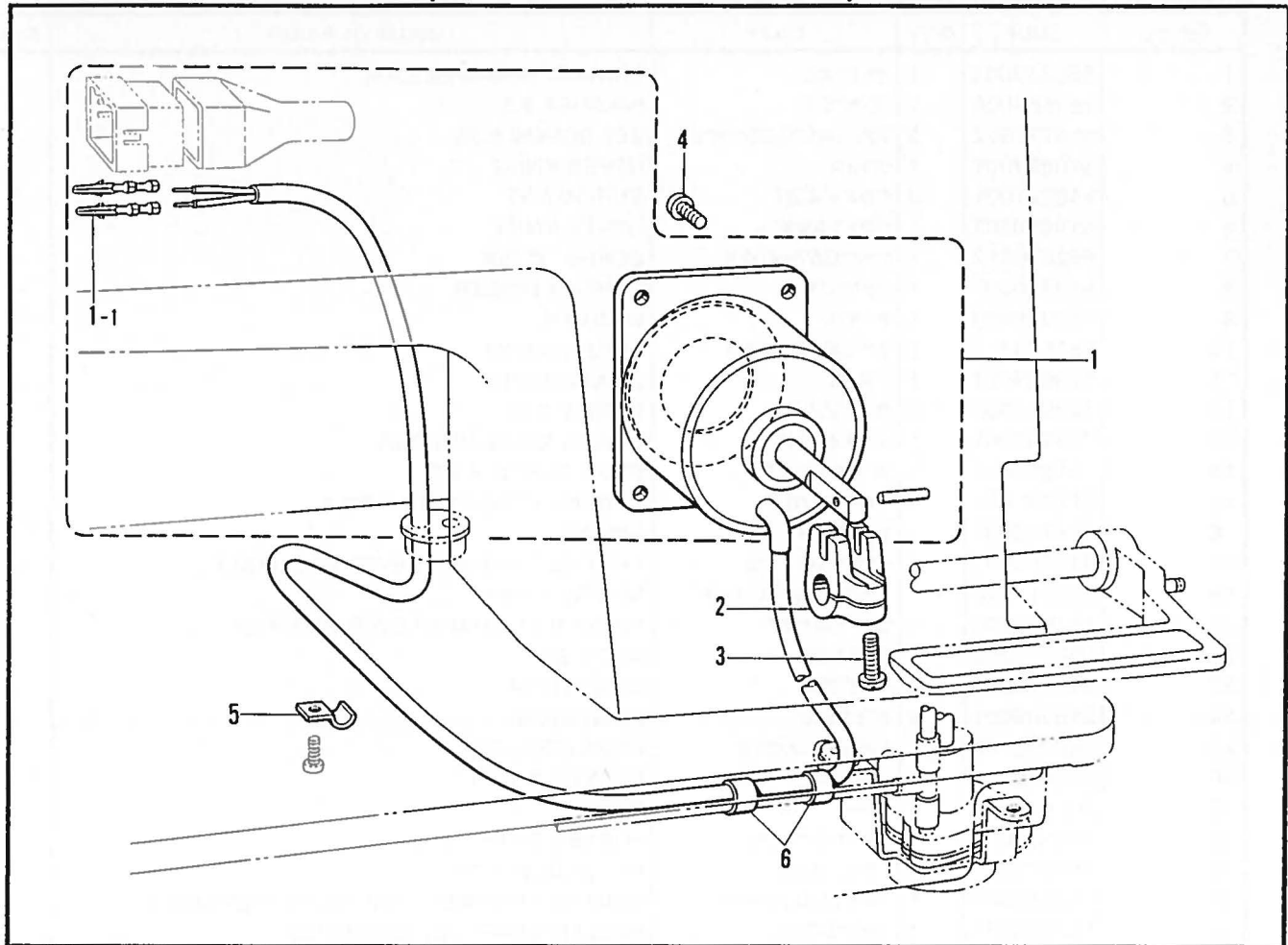
K. 糸切り関係 / Thread trimmer mechanism / Fadenabschneidevorrichtung /
 Mécanisme de coupe-fil / Mecanismo de la cortadura de hilos



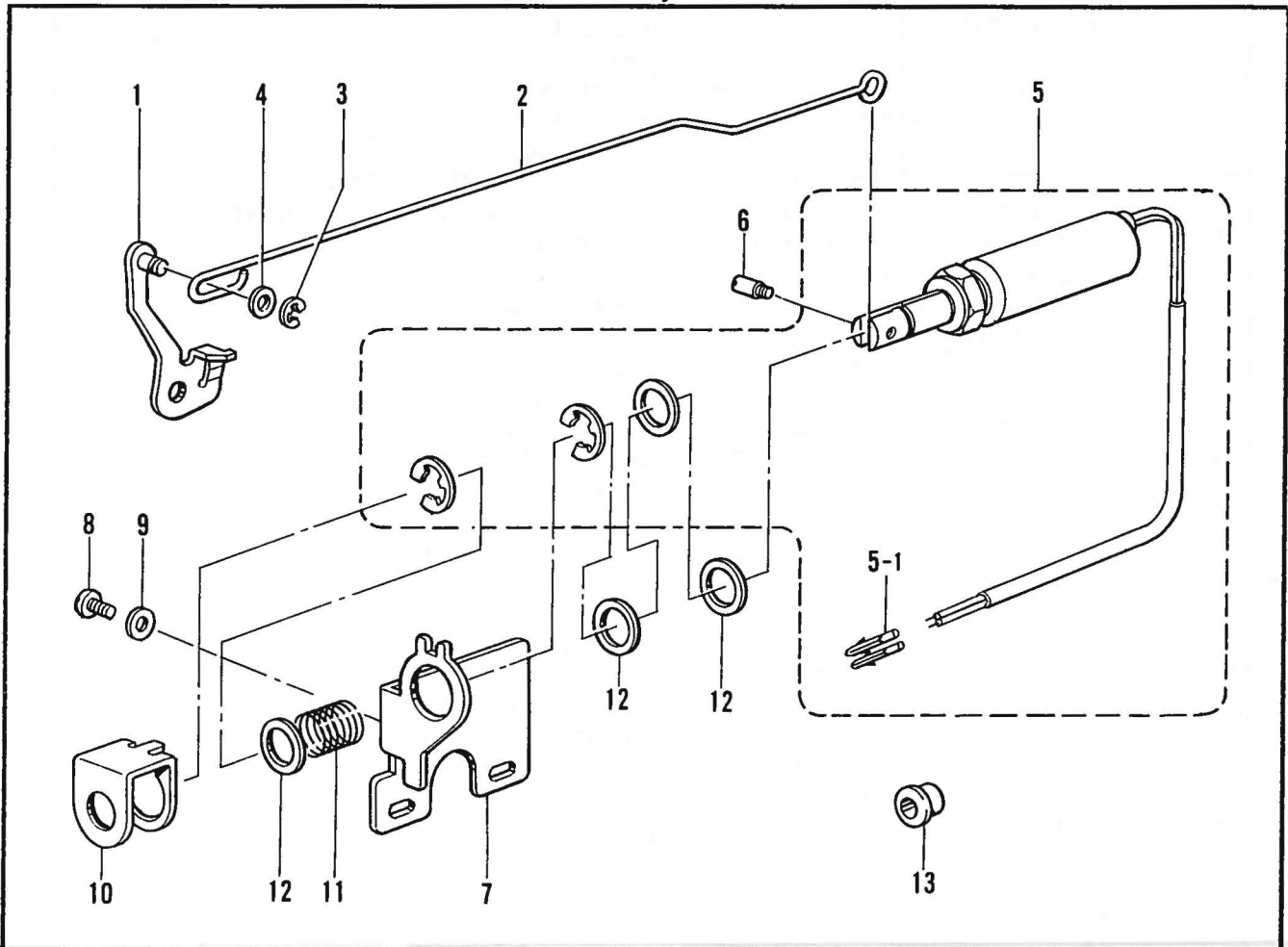
K. 糸切り関係/Thread trimmer mechanism/Fadenabschneidevorrichtung/
Mécánisme de coupe-fil/Mecanismo de la cortadura de hilos

REF.NO	CODE	Q'TY	ヒンメイ	NAME OF PARTS	RMKS
1	S00337001	1	イトキリカム	THREAD TRIMMER CAM	
2	154567000	2	カンサ"5.3	WASHER 5.3	
3	014771022	2	アナトメネジ"6.35クホ"ミ	SET SCREW 6.35	
4	S19697001	1	ウフメス	UPPER KNIFE	
5	148537001	2	サラネシ"4.37	SCREW 4.37	
6	S19698001	1	ウフメスホルター	UPPER KNIFE	
7	062670612	1	ナヘ"コ357-40X6	SCREW 357X6	
8	S19710001	1	イトサハ"キ	THREAD FINGER	
9	100645003	1	サ"ガ"ネ	WASHER	
10	062680712	1	ナヘ"コ437-40X7	SCREW 437X7	
11	S19699001	1	シタメス	LOWER KNIFE	
12	148537001	2	サラネシ"4.37	SCREW 4.37	
13	S19700001	1	シタメスホルター	LOWER KNIFE HOLDER	
14	151987001	2	ダン"ネシ"4.37	STUD SCREW 4.37	
15	S19701001	1	イトキリレンガン	THREAD CONNECTING ROD	
16	S19702001	1	モト"シハ"ネ	SPRING	
17	S19703001	1	イトキリレハ"ークミ	THREAD TRIMMER LEVER ASSEMBLY	
18	062711412	1	ナヘ"コ4.76-32X14	SCREW 476X14	
20	154578000	1	レハ"ーストツパ"	THREAD TRIMMER LEVER STOPPER	
21	102571003	1	ナツト4.37	NUT 4.37	
23	S19708001	1	サ"ガ"ネ24	WASHER 24	
24	S19709001	1	サ"ガ"ネ30	WASHER 30	
25	048180142	1	トメワジ"クヨウC18	STOP RING C18	
26	S02647001	1	フタマタジ"ク	FORKED SHAFT	
27	S02648001	1	カラ	COLLAR	
28	154581001	1	フタマタジ"クメタル	FORKED SHAFT BUSH	
29	151607001	1	トメネシ"4.37	SET SCREW 4.37	
30	154582001	1	イトキリカムレハ"ークミ	THREAD TRIMMER CAM LEVER ASSEMBLY	
31	154590001	1	コロジ"クCクミ	ROLLER SHAFT (C) ASSEMBLY	
32	105234003	1	ナツト4.37	NUT 4.37	
33	100251001	1	トメネシ"6.35	SET SCREW 6.35	
34	154593001	1	イトキリカムレハ"ーシ"ク	THREAD TRIMMER CAM LEVER SHAFT	
35	154594000	1	カラ	COLLAR	
36	154595001	1	カムレハ"ーモト"シハ"ネ	SPRING	
37	154596000	1	イトキリカムレハ"ークツシヨ	CUSHION	
38	110367001	1	サ"ガ"ネ	WASHER	
39	048060342	1	トメワE6	STOP RING E6	
40	S02815009	1	イトキリソレノイト"	THREAD TRIMMER SOLENOID	
41	154598001	1	イトキリソレノイト"ダイ	THREAD TRIMMER SOLENOID BRACKET	
42	154599000	1	ソレノイト"クツシヨ	SOLENOID CUSHION	
43	S02652001	1	サ"ガ"ネ	WASHER	
44	S02654001	1	ソレノイト"レハ"ー	SOLENOID LEVER	
45	014680622	1	アナトメネジ"4.37クホ"ミ	SET SCREW 4.37	
46	110201001	2	シメネシ"6.35	SCREW 6.35	
47	146020009	1	コート"フ"シユ	CORD BUSH	
48	S02657001	1	コート"オサエ	CORD HOLDER	
49	153969000	1	ナイロンコネクタ12P	NYLON CONNECTOR 12P	
50	S03815001	1	コネクタキャツプ"6	CONNECTOR CAP 6	
51	S02682001	1	アースセンクミ	EARTH WIRE ASSEMBLY	
51-1	S03328000	1	ピンターミナルオスL	TERMINAL PIN (L) (MALE)	
51-2	204569001	1	アツタンシ4.5X14	TERMINAL 4.5X14	
52	S02745001	1	サ"ガ"ネ	WASHER	
53	062680663	1	ナヘ"コ437-40X6	SCREW 437X6	
54	S11210000	1	Wコート"SKミ	W-CORD (S) ASSEMBLY	
54-1	S11684000	1	コネクタ3191-01R1	CONNECTER 3191-01R1	
54-2	143548000	1	ピンターミナルメス	TERMINAL PIN (FEMALE)	
54-3	143549000	1	ピンターミナルオス	TERMINAL PIN (MALE)	
55	S11683000	1	コネクタ3191-01P1	CONNECTER 3191-01P1	
56	340400001	1	ユニタイバンド"	BEAD BAND	

L. 逆転関係 / Quick reverse mechanism / Umkehr /
 Mécanisme de marche arrière rapide / Mecanismo de la inversión rápida



M. 糸ユルメ関係 / Tension release mechanism / Spannungsverminderungs-vorrichtung /
 Mécanisme de la lâche de tension / Mecanismo relajador de tensión



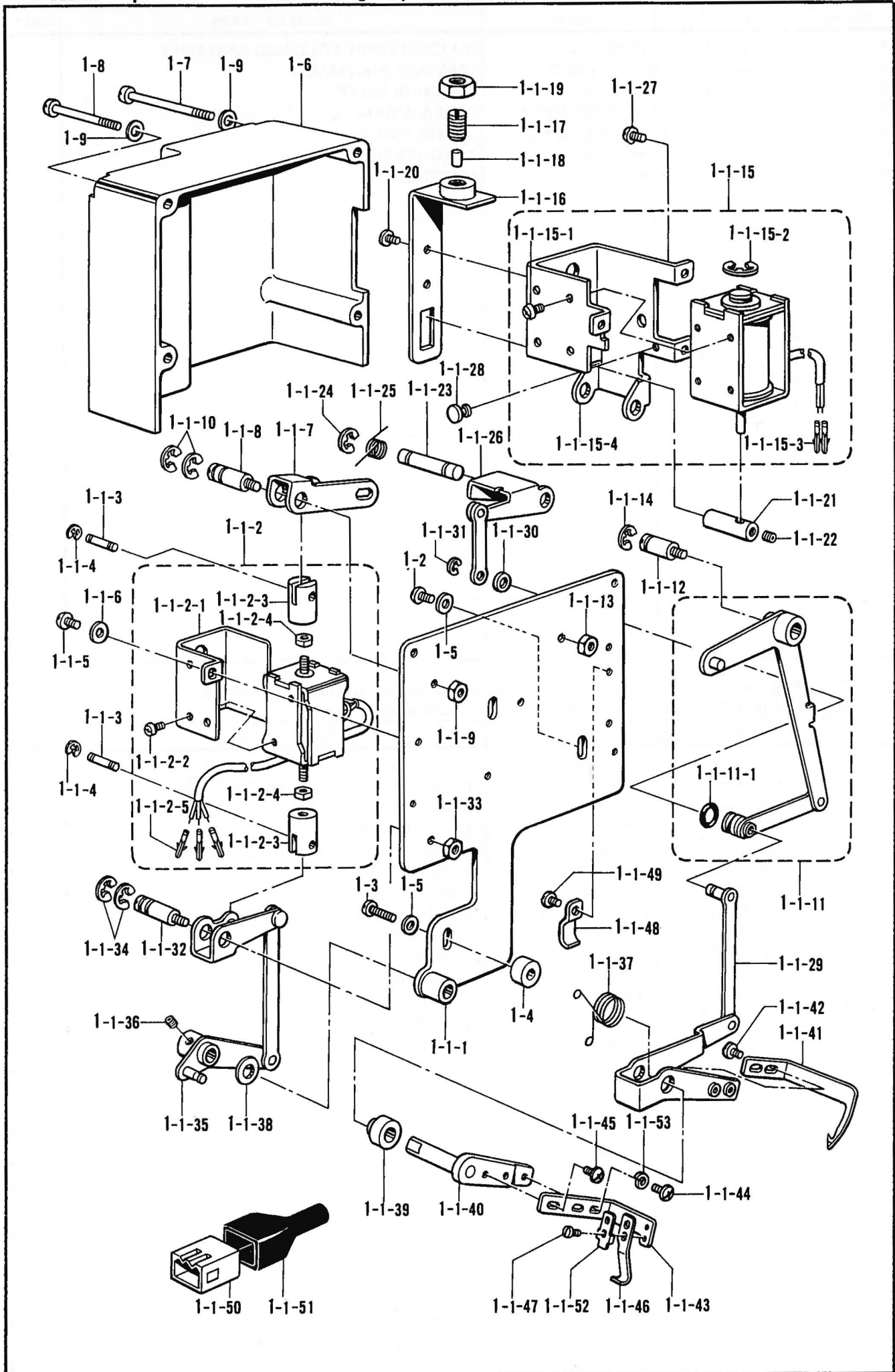
L. 逆転関係 / Quick reverse mechanism / Umkehr /
 Mécanisme de marche arrière rapide / Mecanismo de la inversión rápida

REF.NO.	CODE	Q'TY	ヒンメイ	NAME OF PARTS	RMKS
1	S02597009	1	キ"ヤクテンソレノイト"クミ	QUICK REVERSE SOLENOID ASSEMBLY	
1-1	143549000	2	ピンターミナルオス	TERMINAL PIN (MALE)	
2	S02600000	1	ソレノイト"レハ"ー	SOLENOID LEVER	
3	062711412	1	ナヘ"コ4.76-32X14	SCREW 476X14	
4	062711012	4	ナヘ"コ476-32X10	SCREW 476X10	
5	140647001	1	コート"オサエ	CORD HOLDER	
6	146253000	2	チューブ"	OIL TUBE	

M. 糸ユルメ関係 / Tension release mechanism / Spannungsverminderungsvoorrichtung /
 Mécanisme de la lâche de tension / Mecanismo relajador de tensión

REF.NO.	CODE	Q'TY	ヒンメイ	NAME OF PARTS	RMKS
1	S19711001	1	イトユルメイタクミ	TENSION RELEASE PLATE ASSEMBLY	
2	S19714001	1	イトユルメレンガン	TENSION RELEASE CONNECTING ROD	
3	048030342	1	トメワE3	STOP RING E3	
4	025040132	1	ヒラサ"ガ"ネシヨウ4	PLAIN WASHER 4	
5	S19715009	1	イトユルメソレノイト"クミ	TENSION RELEASE SOLENOID ASSEMBLY	
5-1	143549000	2	ピンターミナルオス	TERMINAL PIN (MALE)	
6	148546001	1	プランシ"ヤピン	PLUNGER PIN	
7	S19718001	1	イトユルメSOLフ"ラケット	TENSION RELEASE SOLENOID BRACKET	
8	062680812	2	ナヘ"コ437-40X8	SCREW 437X8	
9	100645003	2	サ"ガ"ネ	WASHER	
10	S19719001	1	イトユルメSOLハ"ネウケ	SPRING BRACKET	
11	S19720001	1	イトユルメソレノイト"ハ"ネ	SPRING	
12	S19706001	3	ヒラサ"ガ"ネ12	PLAIN WASHER 12	
13	146080009	1	コート"ブ"ッシュ	CORD BUSH	

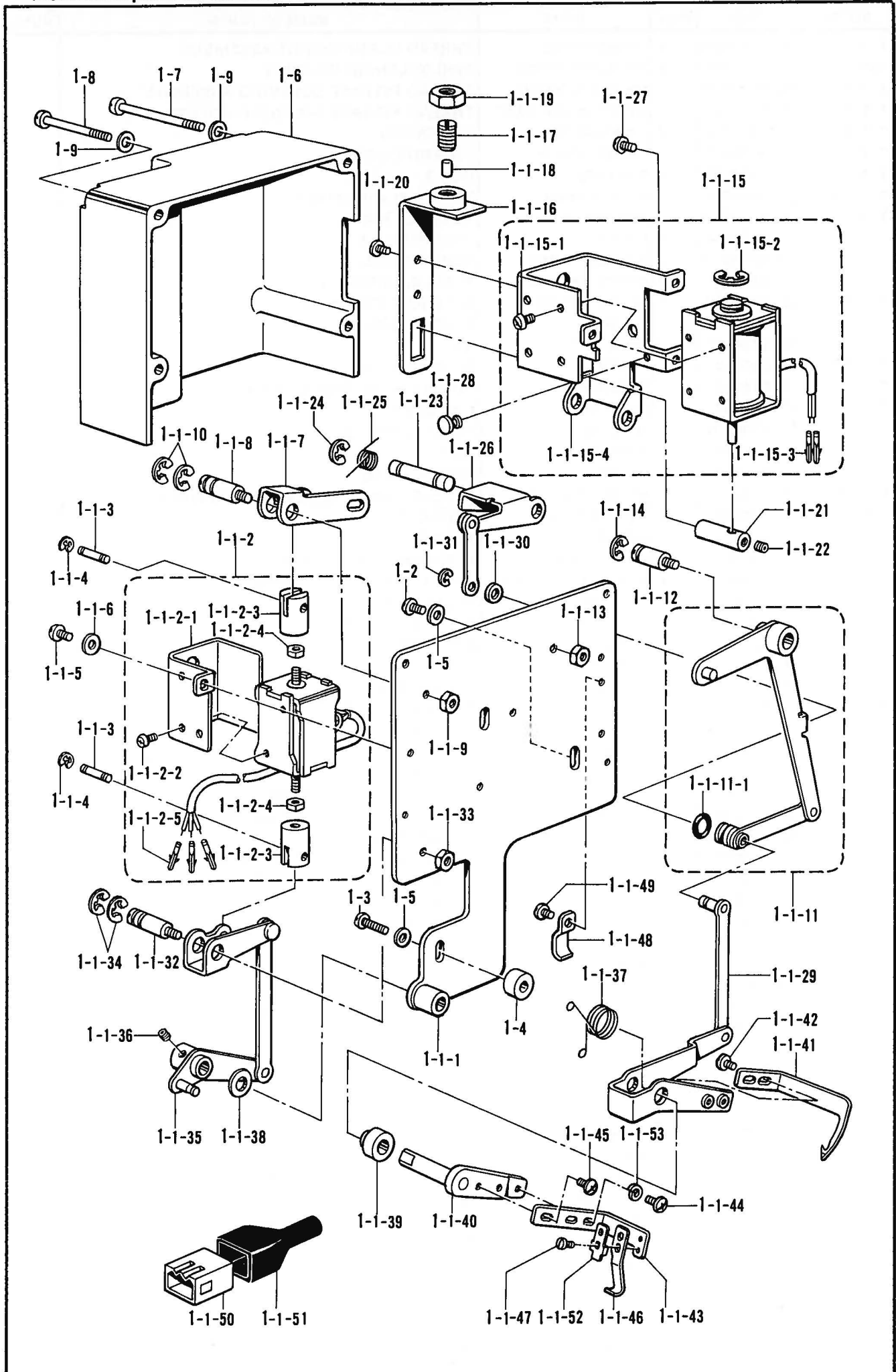
N. 糸ツカミ関係 / Thread clamp mechanism / Nahtanfänge /
 Mécanisme pince-fil / Mecanismo de la grampa de hilo



N. 糸ツカミ関係/Thread clamp mechanism/Nahtanfänge/
Mécánisme pince-fil/Mecanismo de la grampa de hilo

REF.NO.	CODE	Q'TY	ヒンメイ	NAME OF PARTS	RMKS
1-1	S19721009	1	イトツカミソウチクミ	THREAD CLAMP DEVICE ASSEMBLY	
1-1-1	S19722001	1	ツソレノイト"フ"ラケット	TWO SOLENOID BRACKET	
1-1-2	S19723009	1	イトハナシソレノイト"クミ	THREAD RELEASE SOLENOID ASSEMBLY	
1-1-2-1	S19725001	1	イトハナシソレノイト"ホルダ"	THREAD RELEASE SOLENOID HOLDER	
1-1-2-2	002300502	2	+ナヘ"3X5 クロ	SCREW 3X5	
1-1-2-3	S19726001	2	ソレノイト"シ"ヨイント	SOLENOID JOINT	
1-1-2-4	021300106	2	ナツト1シユ3	NUT 3	
1-1-2-5	143549000	3	ヒンターミナルオス	TERMINAL PIN (MALE)	
1-1-3	S19717001	2	プランシ"ヤーヒン	PLUNGER PIN	
1-1-4	048020342	4	トメフE2	STOP RING E2	
1-1-5	062670612	2	ナヘ"コ357-40X6	SCREW 357X6	
1-1-6	025350236	2	ヒラサ"カ"ネチユウ3.5	PLAIN WASHER 3.5	
1-1-7	S19727001	1	ソレノイト"クランクA	SOLENOID CRANK (A)	
1-1-8	S19728001	1	タ"ンシ"クL	STUD SCREW (L)	
1-1-9	105234001	1	ナツト4.37	NUT	
1-1-10	048060342	2	トメフE6	STOP RING E6	
1-1-11	S19749001	1	サト"ウロツト"クミ	DIFFERENTIAL ROD ASSEMBLY	
1-1-11-1	081008070	1	Oリング"P8	O RING P8	
1-1-12	S19730001	1	タ"ンシ"クS	STUD SCREW (S)	
1-1-13	105234001	1	ナツト4.37	NUT	
1-1-14	048060342	1	トメフE6	STOP RING E6	
1-1-15	S19732009	1	イトツカミソレノイト"クミ	THREAD CLAMP SOLENOID ASSEMBLY	
1-1-15-1	002300502	4	+ナヘ"3X5 クロ	SCREW 3X5	
1-1-15-2	048090342	1	トメフE9	STOP RING E9	
1-1-15-3	143548000	2	ヒンターミナルメス	TERMINAL PIN (FEMALE)	
1-1-15-4	S19738001	1	イトツカミソレノイト"ホルダ"	THREAD CLAMP SOLENOID HOLDER	
1-1-16	S19735001	1	プランシ"ヤーストツハ"	PLUNGER STOPPER	
1-1-17	S19707001	1	ストツハ"ネシ"12.5	STOPPER SCREW 12.5	
1-1-18	S13284000	1	ストツハ"ゴム	STOPPER RUBBER	
1-1-19	100075004	1	ナツト9.52	NUT 9.52	
1-1-20	062670412	2	ナヘ"コ357-40X4	SCREW 357X4	
1-1-21	S19737001	1	プランシ"ヤーヒン	PLUNGER PIN	
1-1-22	148294001	1	アナトメネシ"3.57クホ"ミ	SET SCREW 3.57	
1-1-23	S19739001	1	ヒ"ホ"ツツジ"ク	SHAFT	
1-1-24	048060342	2	トメフE6	STOP RING E6	
1-1-25	S19740001	1	ソレノイト"クランクハ"ネ	SOLENOID CRANK SPRING	
1-1-26	S19741001	1	イトツカミクランククミ	THREAD CLAMP CRANK ASSEMBLY	
1-1-27	062670612	3	ナヘ"コ357-40X6	SCREW 357X6	
1-1-28	S19748001	1	サト"ウクランククツシヨソ	DIFFERENTIAL CRANK CUSHION	
1-1-29	S19745001	1	イトツカミリンククミ	THREAD CLAMP LINK ASSEMBLY	
1-1-30	109763002	1	サ"カ"ネ	WASHER	
1-1-31	048040342	1	トメフE4	STOP RING E4	
1-1-32	S19728001	1	タ"ンシ"クL	STUD SCREW (L)	
1-1-33	105234001	1	ナツト4.37	NUT	
1-1-34	048060342	2	トメフE6	STOP RING E6	
1-1-35	S19750001	1	イトハナシリンククミ	THREAD RELEASE LINK ASSEMBLY	
1-1-36	014680422	2	アナトメネシ"4.37クホ"ミ	SET SCREW 4.37	
1-1-37	S19754001	1	イトツカミハ"ネ	SPRING	
1-1-38	153596001	1	サ"カ"ネ	WASHER	
1-1-39	S19755001	1	カラ-	COLLAR	
1-1-40	S19756001	1	イトハナシジ"ク	THREAD RELEASE SHAFT	
1-1-41	S19757001	1	イトツカミ	THREAD CLAMP	
1-1-42	060670512	2	ハ"イント"357-40X5	SCREW 357X5	
1-1-43	S19758001	1	イトオサエホルダ"	THREAD PRESSER HOLDER	
1-1-44	060670612	2	ハ"イント"357-40X6	SCREW 357X6	
1-1-45	060670412	1	ハ"イント"357-40X4	SCREW 357X4	
1-1-46	S19759000	1	イトオサエ	THREAD PRESSER	
1-1-47	100105002	2	シメネシ"2.38	SCREW 2.38	
1-1-48	142268001	1	コート"オサエL	CORD HOLDER (L)	
1-1-49	062670512	1	ナヘ"コ357-40X5	SCREW 357X5	
1-1-50	143522000	1	ナイロンコネクター	NYLON CONNECTOR	
1-1-51	220077001	1	プ"ラ"ク"カハ"-#14	PLUG COVER #14	

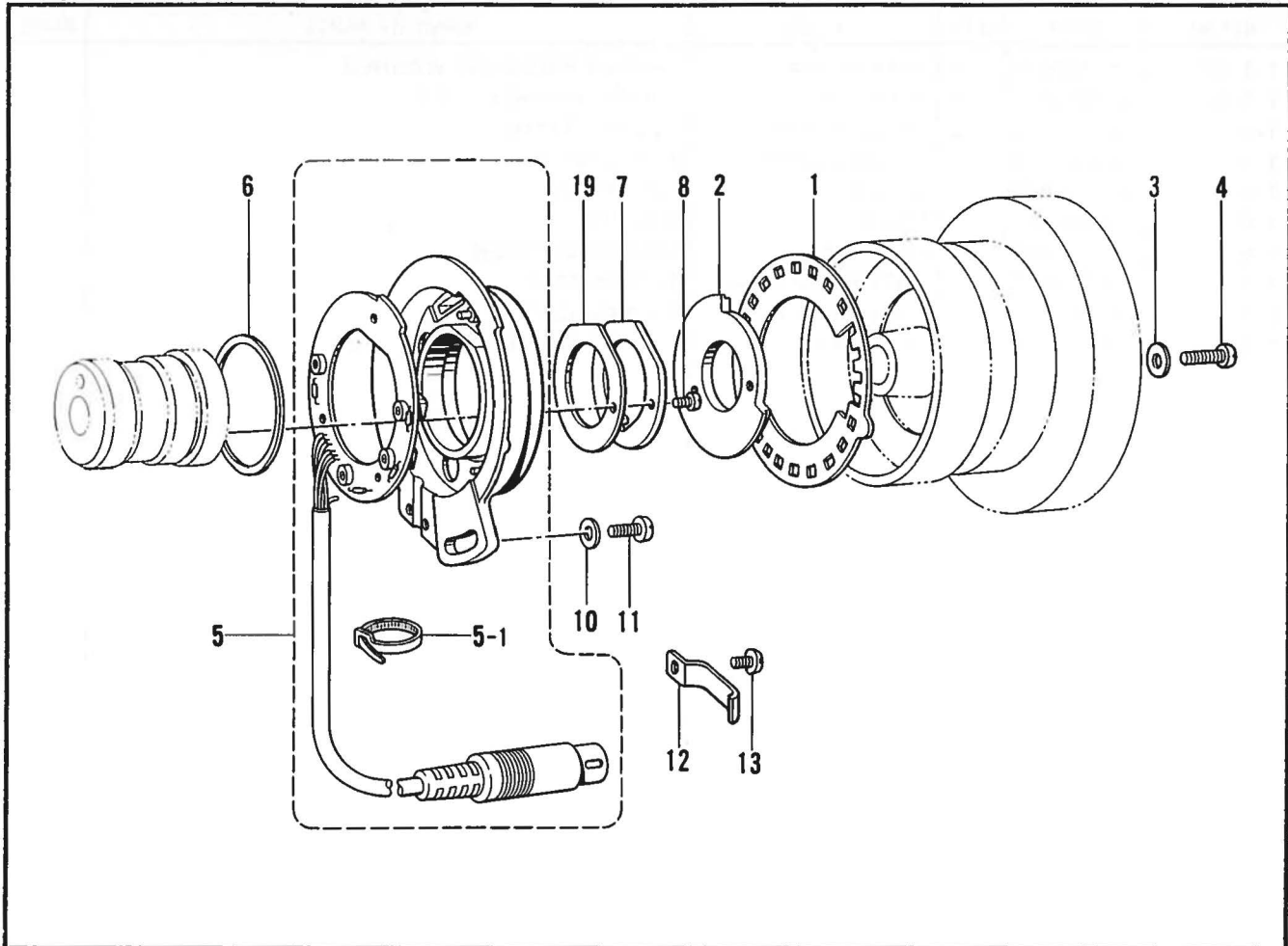
N. 糸ツカミ関係 / Thread clamp mechanism / Nahtanfänge /
 Mécanisme pince-fil / Mecanismo de la grampa de hilo



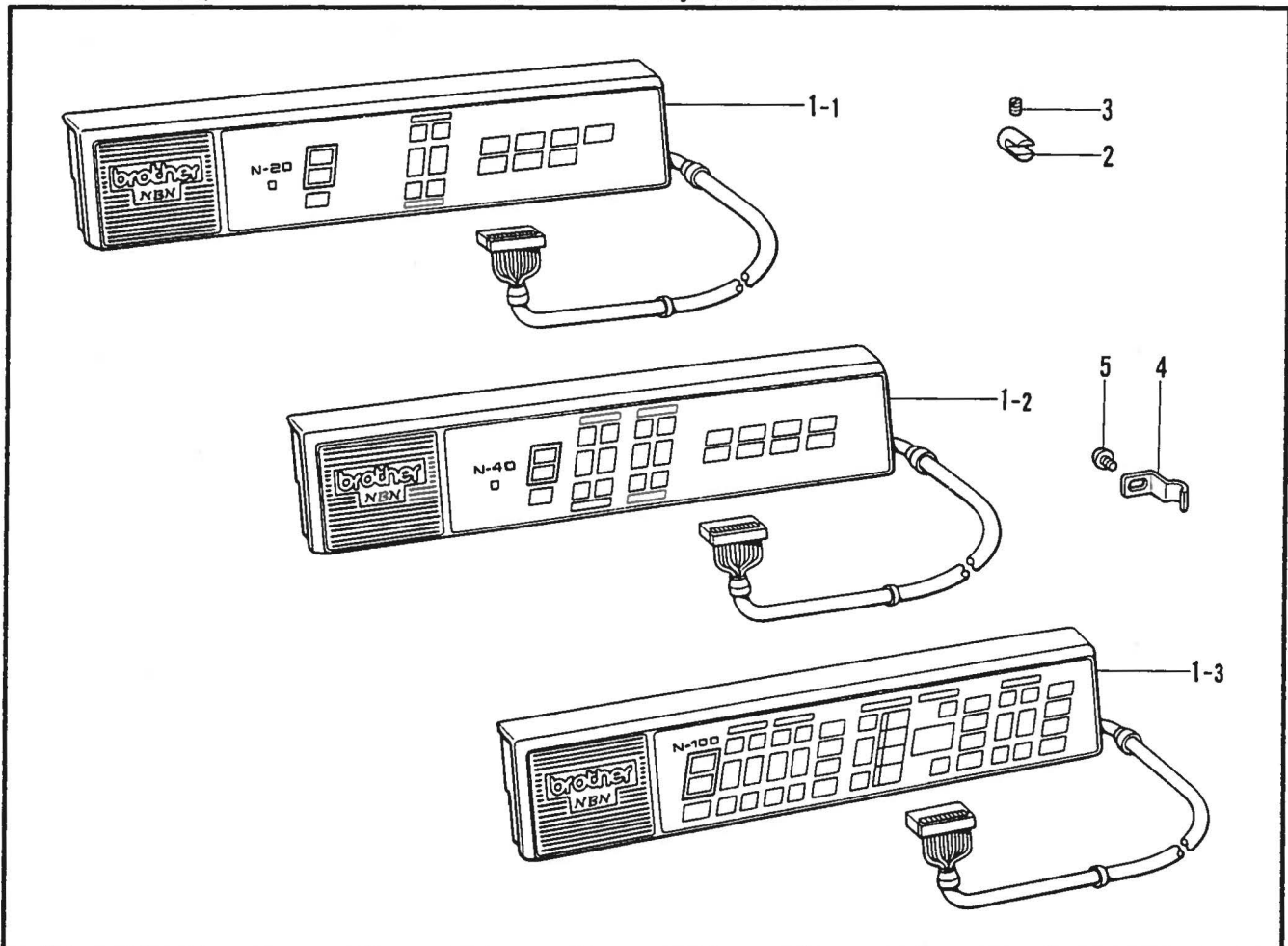
N. 糸ツカミ関係 / Thread clamp mechanism / Nahtanfänge /
 Mécanisme pince-fil / Mecanismo de la grampa de hilo

REF.NO.	CODE	Q'TY	ヒンメイ	NAME OF PARTS	RMKS
1-1-52	S19760000	1	イトオサエサ"カ"ネ	THREAD PRESSURE WASHER	
1-1-53	028350243	1	ハ"ネサ"カ"ネ2-3.5	SPRING WASHER 2-3.5	
1-2	062681012	2	ナヘ"コ437-40X10	SCREW 437X10	
1-3	062681612	1	ナヘ"コ437-40X16	SCREW 437X16	
1-4	S19736001	1	カラ-4.5	COLLAR 4.5	
1-5	100645003	3	サ"カ"ネ	WASHER	
1-6	S19761001	1	ソレノイト"カ"ハ-	SOLENOID COVER	
1-7	S19762001	2	3.57X55トクシユホ"ルト	3.57X55 BOLT	
1-8	S19763001	2	3.57X40トクシユホ"ルト	3.57X40 BOLT	
1-9	025350134	4	ヒラサ"カ"ネシヨウ3.5	PLAIN WASHER 3.5	

P. 針位置検出器関係 / Synchronizer / Synchronisator / Synchronisateur / Sincronizador



Q. 操作パネル関係 / Operation panel mechanism / Schaltkasten / Mécanisme du boîtier de contrôle / Mecanismo del caja de controles



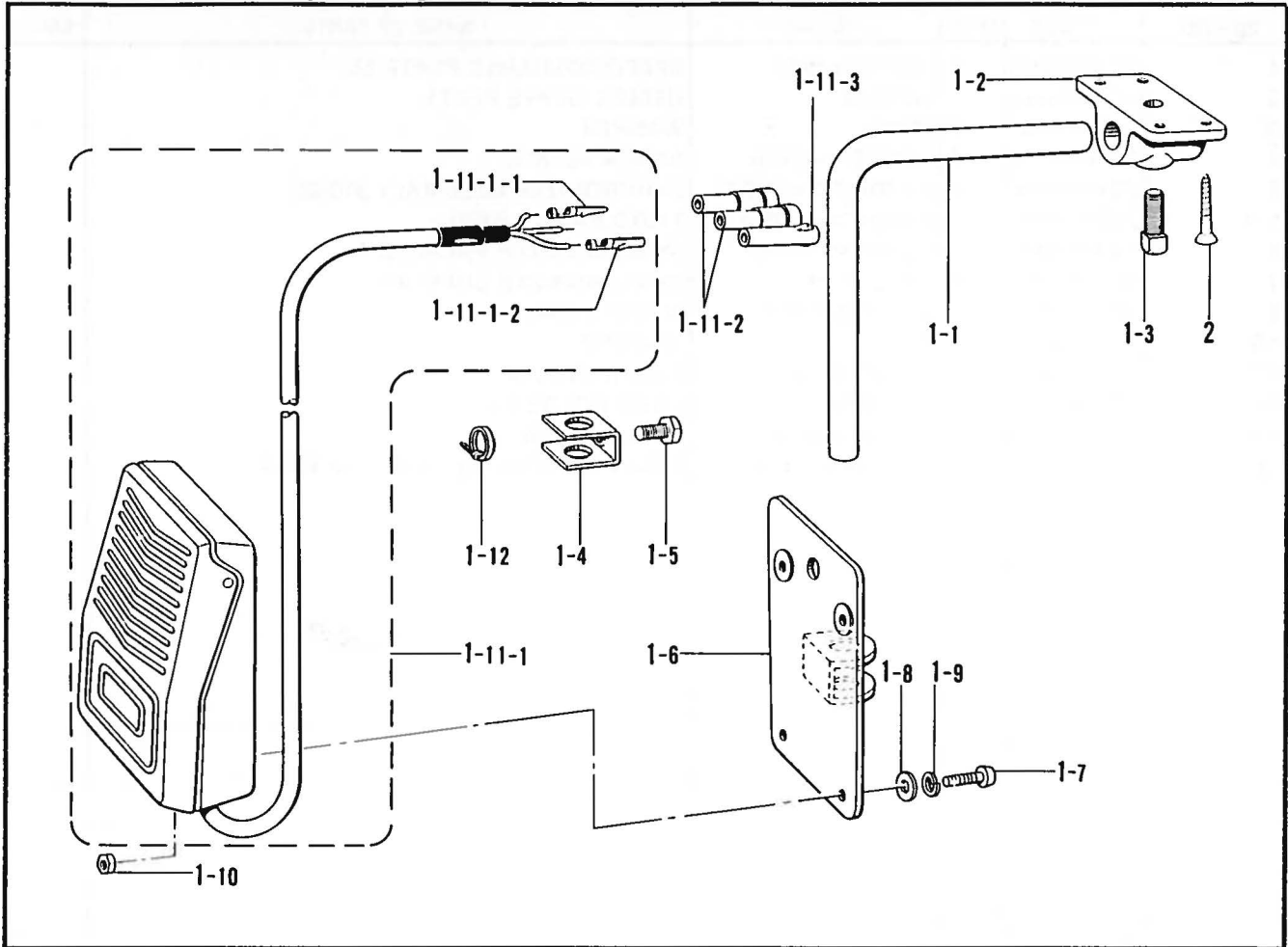
P. 針位置検出器関係/Synchronizer/Synchronisator/
Synchronisateur/Sincronizador

REF.NO.	CODE	Q'TY	ヒンメイ	NAME OF PARTS	RMKS
1	S02684001	1	ソクト"シレイイタ24	SPEED COMMAND PLATE 24	
2	S02685001	1	ハリウエイタ	NEEDLE UPPER PLATE	
3	100645003	2	サ"ガ"ネ	WASHER	
4	062681612	2	ナヘ"コ437-40X16	SCREW 437X16	
5	237939001	1	シンクロナイザ"クミ#13G2	SYNCHRONIZER ASSEMBLY #13G2	
5-1	228475000	1	ケツソクハ"ント"1.9X80	TYING BAND 1.9X80	
6	S03327000	1	シンクロナイザ"ハ"ツキン	SYNCHRONIZER PACKING	
7	S02687201	1	ケンシユツキオサエ	SYNCHRONIZER SUPPORT	
8	062630712	2	ナヘ"コ238-56X7	SCREW 238X7	
10	113431002	1	サ"ガ"ネ	WASHER	
11	062711012	1	ナヘ"コ476-32X10	SCREW 476X10	
12	148462001	1	コート"オサエ3	CORD HOLDER 3	
13	062670612	1	ナヘ"コ357-40X6	SCREW 357X6	
19	S07885000	1	ケンシユツキオサエ"ハ"ツキン	SYNCHRONIZER SUPPORT PACKING	

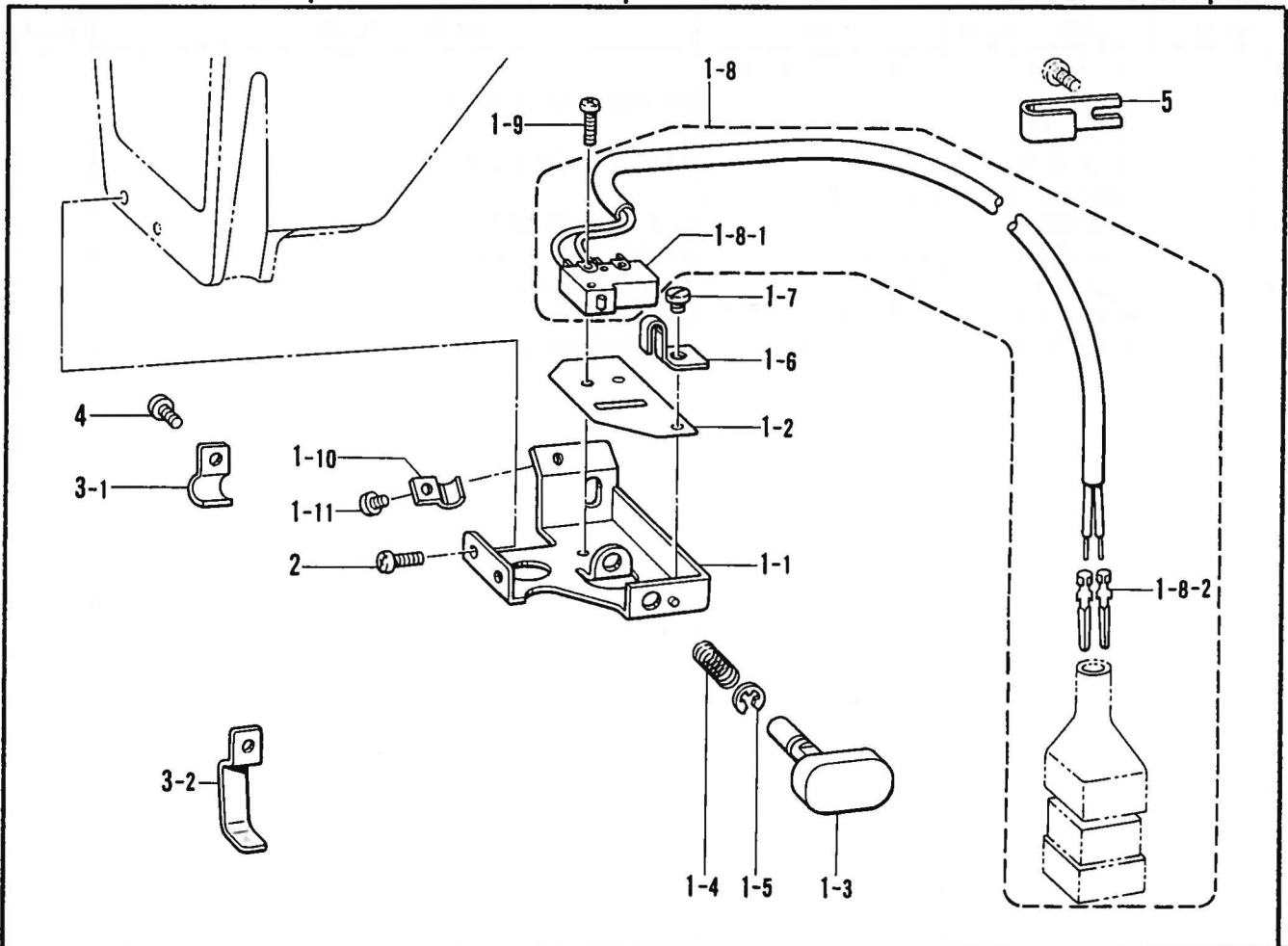
Q. 操作パネル関係/Operation panel mechanism/Schaltkasten/
Mécánisme du boîtier de contrôle/Mecanismo del caja de controles

REF.NO.	CODE	Q'TY	ヒンメイ	NAME OF PARTS	RMKS
1-1	J80000001	1	BIハ"ネルクミ#N20-1	-----	
1-1	J80003001	1	-----	BI PANEL ASSEMBLY #N20-2	
1-2	J80001001	1	BIハ"ネルクミ#N40-1	-----	
1-2	J80004001	1	-----	BI PANEL ASSEMBLY #40-2	
1-3	J80002001	1	BIハ"ネルクミ#N100-1	-----	
1-3	J80005001	1	-----	BI PANEL ASSEMBLY #100-2	
2	S02746001	2	ハ"ネルシシ"タイ	PANEL SUPPORT BRACKET	
3	013680512	2	トメネシ"4.37クホ"ミ	SET SCREW 4.37	
4	S11308001	1	コート"ホルダ"	CORD HOLDER	
5	060670612	1	ハ"イント"357-40X6	SCREW 357X6	

R. ヒザスイッチ関係 / Knee switch mechanism / Knieschalter /
 Mécanisme de interrupteur de genou / Mecanismo del conmutador de rodilla



S. 逆転スイッチ関係 / Quick reverse switch mechanism / Umkehrschalter /
 Mécanisme de interrupteur de marche arrière rapide / Mecanismo del conmutador de inversión rapida



R. ヒザスイッチ関係 / Knee switch mechanism / Knieschalter /
 Mécanisme de interrupteur de genou / Mecanismo del conmutador de rodilla

REF.NO.	CODE	Q'TY	ヒンメイ	NAME OF PARTS	RMKS
1	S07045009	1	ヒザスイッチクミ	KNEE SWITCH ASSEMBLY	
1-1	142026003	1	ヒザスイッチタテジク	KNEE SWITCH SHAFT	
1-2	142027001	1	ヒザスイッチタテジクウケ	KNEE SWITCH SHAFT BRACKET	
1-3	100463001	1	4カクホルト7.94	BOLT 7.94	
1-4	114967001	1	ヒザアテストツハ	KNEE LIFTER PLATE STOPPER	
1-5	110087001	1	ホルト5.95	BOLT 5.95	
1-6	S07027001	1	ヒザスイッチトリツケイタ	KNEE LIFTER SWITCH PLATE	
1-7	062401006	4	ナヘコ4X10	SCREW 4X10	
1-8	025040233	4	ヒラザガネチユウ4	PLAIN WASHER 4	
1-9	028040243	4	ハネサガネ2-4	SPRING WASHER 2-4	
1-10	021400164	4	ナツト1シユ4	NUT 4	
1-11	S07030009	1	スイッチコードクミ	SWITCH CORD ASSEMBLY	
1-11-1	S07031009	1	フットスイッチクミ	FOOT SWITCH ASSEMBLY	
1-11-1-1	143549000	2	ピンターミナルオス	TERMINAL PIN (MALE)	
1-11-1-2	143548000	1	ピンターミナルメス	TERMINAL PIN (FEMALE)	
1-11-2	146046000	2	ナイロンコネクタ	NYLON CONNECTOR	
1-11-3	146194000	1	ナイロンコネクタ	NYLON CONNECTOR	
1-12	149799000	1	タイラツフS	BEAD BAND (S)	
2	034422503	4	+ サラモクネジ4.1X25	SCREW 4.1X25	

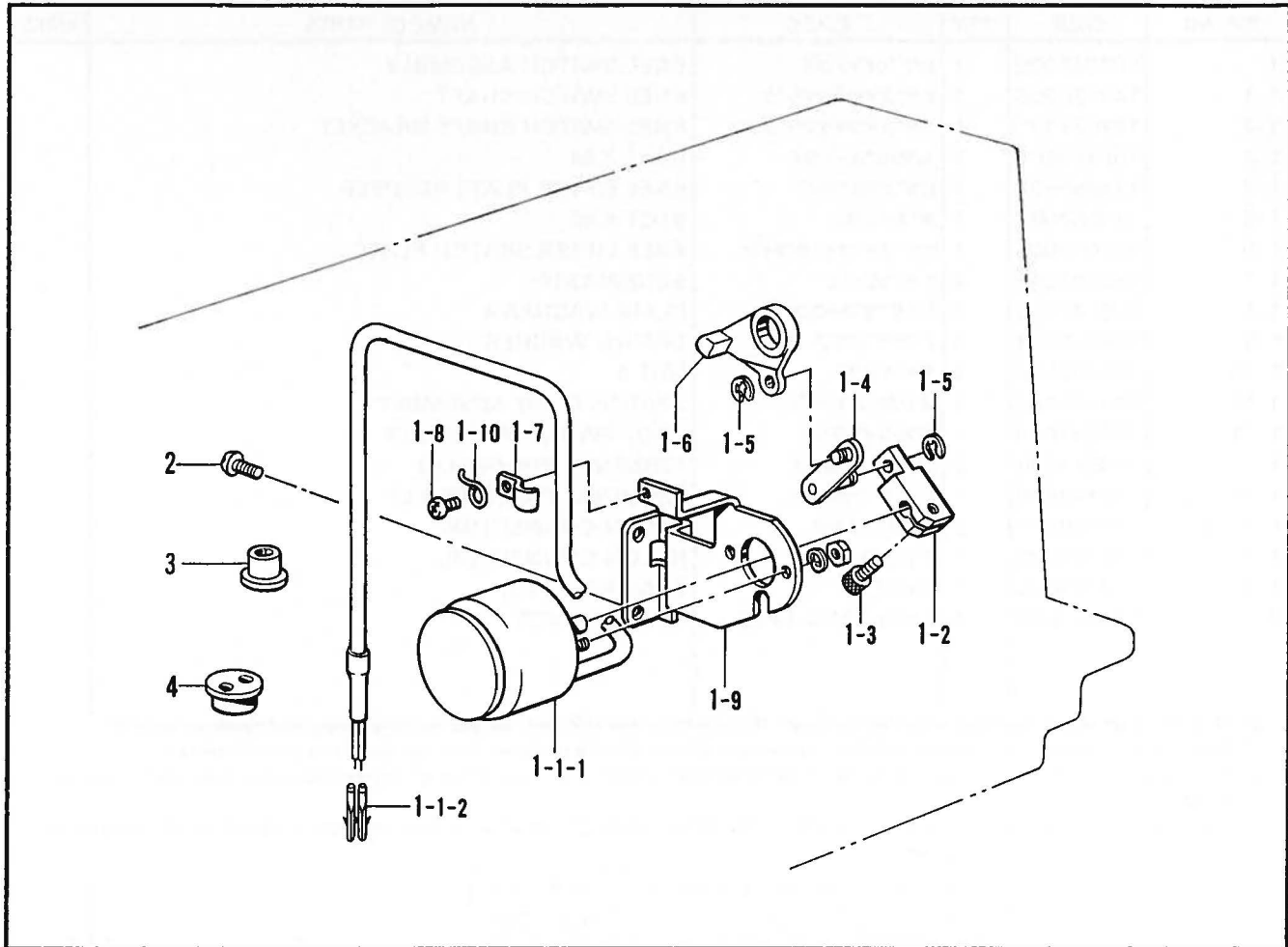
- ◎ The knee lifter switch assembly is an optional part. If you wish to use this part, use the part code indicated below to order it.
- ◎ Der Knieheberschalter wird separat geliefert. Verwenden Sie zur Bestellung dieses Teils den nachstehenden Teilecode.
- ◎ La commande au genou est une option. Si vous désirez utiliser cette pièce, veuillez noter le code de pièce indiqué ci-dessous sur votre commande.
- ◎ El conjunto del interruptor de levantador de rodilla es una pieza opcional. Si usted desea utilizar esta pieza, realice el pedido con el código de pieza que aparece a continuación.

1	Knee Lifter Switch Assembly	S07045009
2	Screw 4.1 × 25	034422503

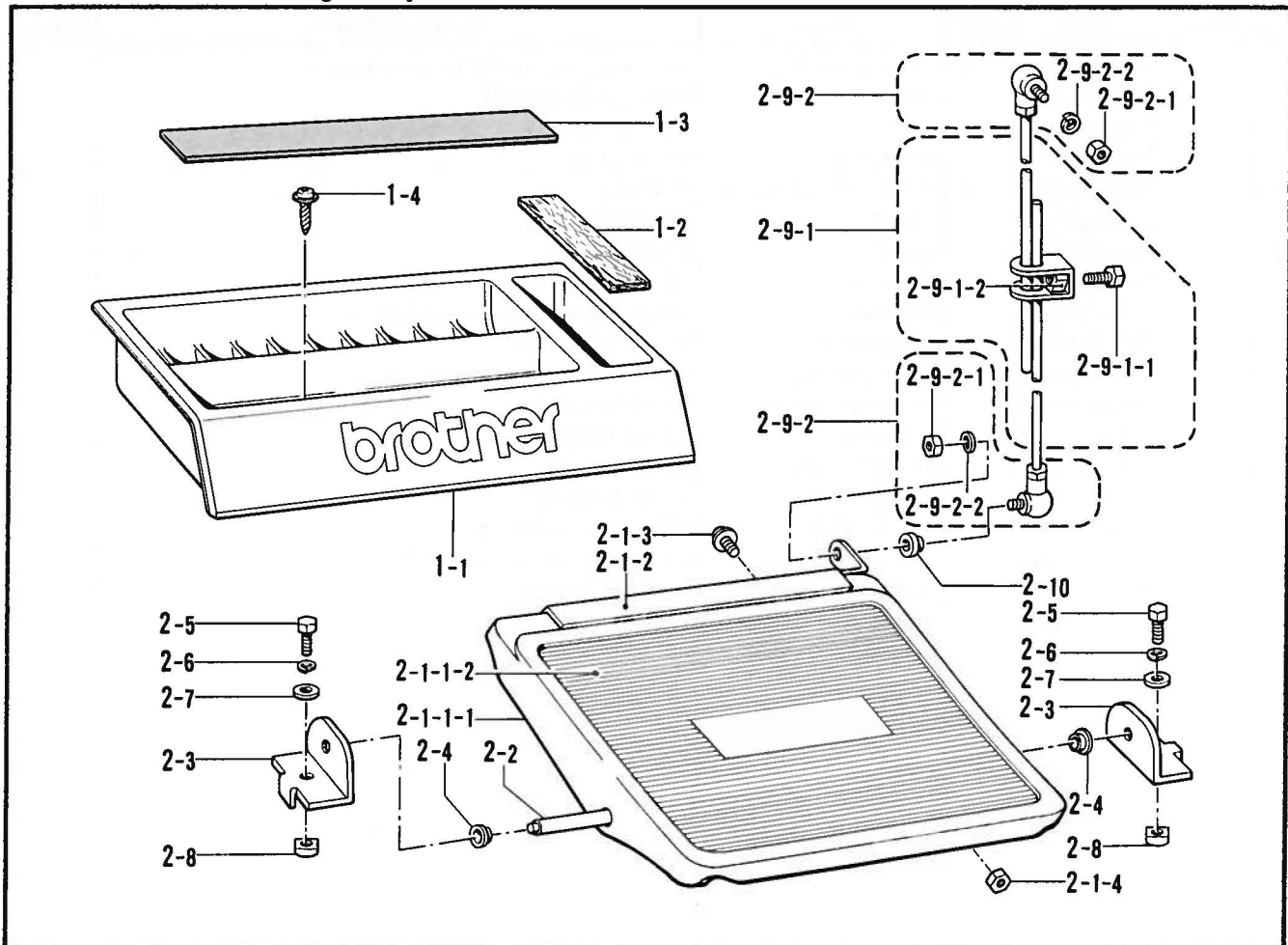
S. 逆転スイッチ関係 / Quick reverse switch mechanism / Umkehrschalter /
 Mécanisme de interrupteur de marche arrière rapide / Mecanismo del conmutador de inversión rapida

REF.NO.	CODE	Q'TY	ヒンメイ	NAME OF PARTS	RMKS
1	S02691010	1	Rアクチュエータークミ	REVERSE ACTUATOR ASSEMBLY	
1-1	S02692002	1	スイッチタイ	SWITCH BRACKET	
1-2	S02693001	1	セツインシート	INSULATOR SEET	
1-3	S02694010	1	アクチュエーター	ACTUATOR	
1-4	S02696001	1	アクチュエーターモトシハネ	SPRING	
1-5	048030342	1	トメフE3	STOP RING E3	
1-6	S02697001	1	マフリトメ	STOPPER	
1-7	110215002	1	シメネジ3.57	SCREW 3.57	
1-8	S02698009	1	Rスイッチクミ	REVERSE SWITCH ASSEMBLY	
1-8-1	S02699001	1	マイクロスイッチ	MICRO SWITCH	
1-8-2	143549000	2	ピンターミナルオス	TERMINAL PIN (MALE)	
1-9	062630812	2	ナヘコ238-56X8	SCREW 238X8	
1-10	140647001	1	コードオサイ	CORD HOLDER	
1-11	062670412	1	ナヘコ357-40X4	SCREW 357X4	
2	062670612	2	ナヘコ357-40X6	SCREW 357X6	
3-1	S02701001	1	コードオサイU1	CORD HOLDER U1	
3-2	S02703001	1	コードオサイU3	CORD HOLDER U3	
4	062670612	2	ナヘコ357-40X6	SCREW 357X6	
5	S02704001	1	コードオサイ	CORD HOLDER	

T. 布制御関係 / Cloth control system mechanism / Stoffführungsvorrichtung /
 Mécanisme de la système de contrôle du tissu / Mecanismo de la sistema de control de tela



U. 付属装置関係 / Accessories / Anbausatz /
 Jeu d'accessoires / Juego de fijación



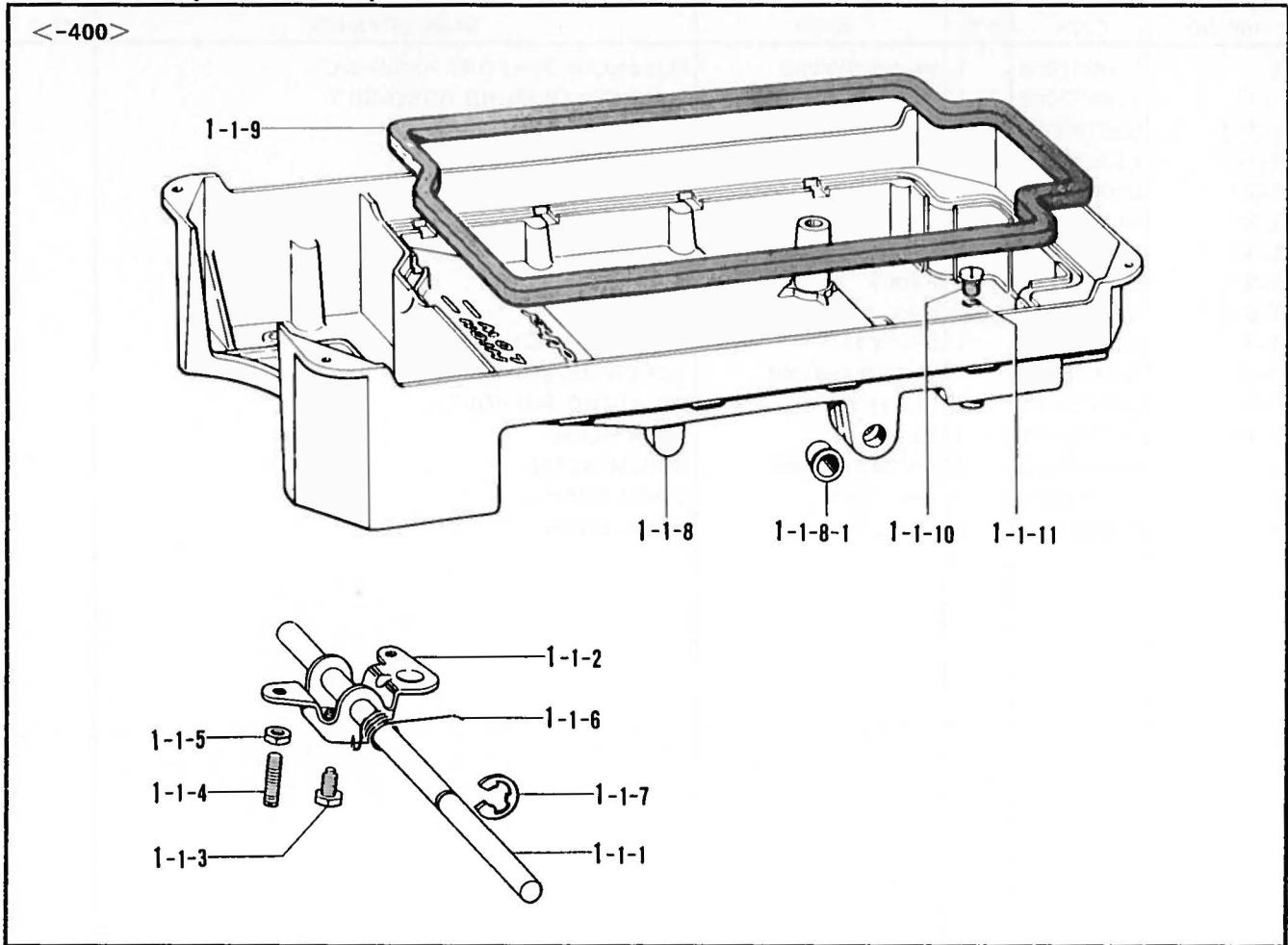
T. 布制御関係 / Cloth control system mechanism / Stoffführungsvorrichtung /
 Mécanisme de la système de cortrôle du tissu / Mecanismo de la sistema de control de tela

REF.NO.	CODE	Q'TY	ヒンメイ	NAME OF PARTS	RMKS
1	S19691009	1	ソレノイド"ササエ"クミ	SOLENOID SUPPORT ASSEMBLY	
1-1	S19692009	1	シュクショウソレノイド"クミ	REDUCE SOLENOID ASSEMBLY	
1-1-1	S02706009	1	シュクショウソレノイド"	REDUCE SOLENOID	
1-1-2	143549000	2	ピンターミナルオス	TERMINAL PIN (MALE)	
1-2	S19693001	1	ソレノイド"リンク	SOLENOID LINK	
1-3	018681022	1	アナボ"ルト4.37X10	BOLT 4.37X10	
1-4	S19694001	1	ロックリンク	ROCK LINK	
1-5	048030342	2	トメフE3	STOP RING E3	
1-6	S19695001	1	ロックレバー	ROCK LEVER	
1-7	140647001	1	コード"オサエ	CORD HOLDER	
1-8	062670612	1	ナヘ"コ357-40X6	SCREW 357X6	
1-9	S02711001	1	ソレノイド"ササエ	SOLENOID SUPPORT	
1-10	S02732001	1	チューブ"カケ	TUBE HOOK	
2	062680812	2	ナヘ"コ437-40X8	SCREW 437X8	
3	146080009	1	コード"ブ"シユ	CORD BUSH	
4	146020009	1	コード"ブ"シユ	CORD BUSH	

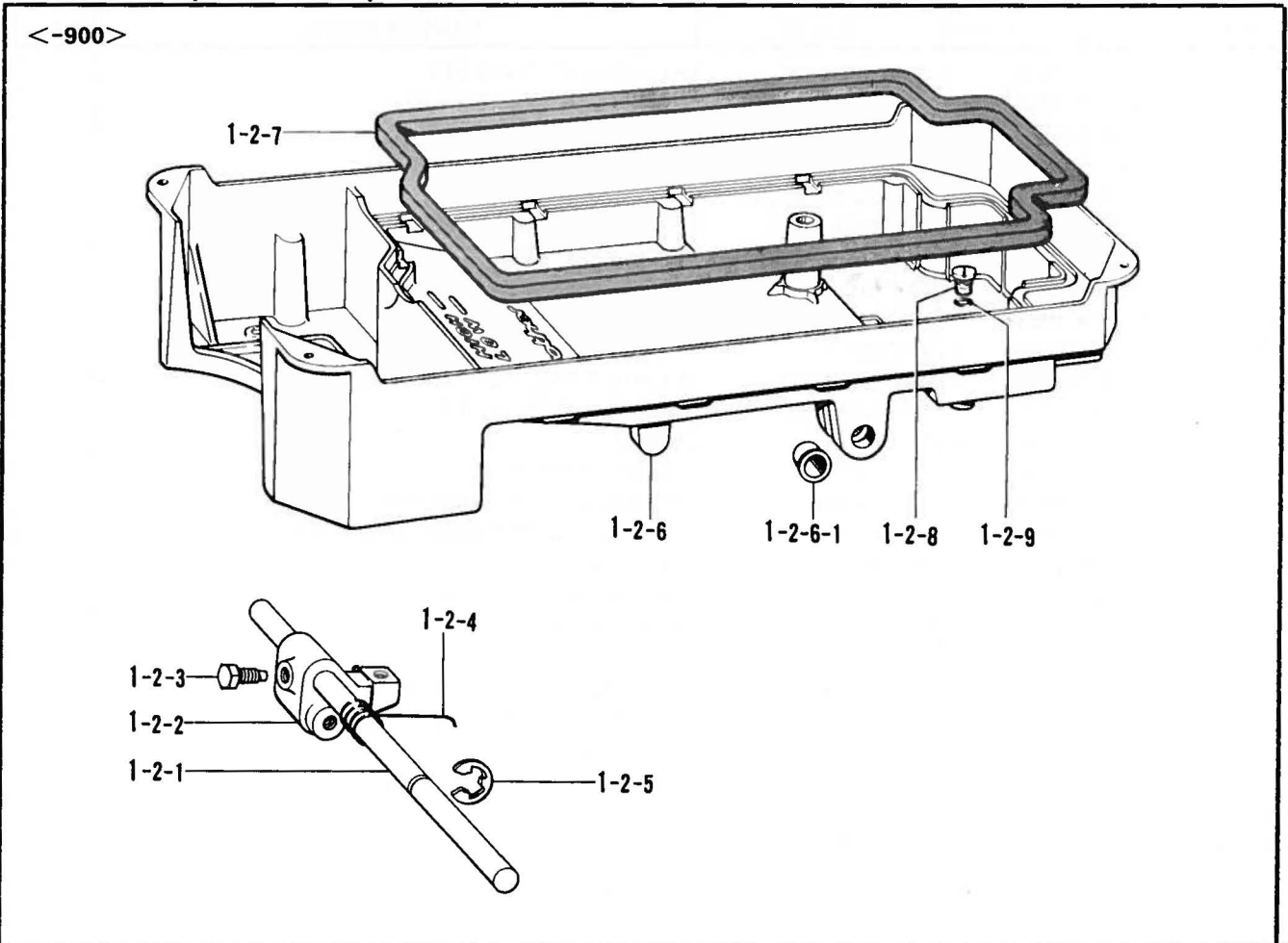
U. 付属装置関係 / Accessories / Anbausatz /
 Jeu d'accessoires / Juego de fijación

REF.NO.	CODE	Q'TY	ヒンメイ	NAME OF PARTS	RMKS
1	183400009	1	コモノケースセット	ACCESSORY CASE SET	
1-1	S02738009	1	コモノケース	ACCESSORY CASE	
1-2	S02740000	1	フェルト	FELT	
1-3	S02739000	1	ゴムジ"シヤクテープ"	RUBBER MAGNET TAPE	
1-4	S10476001	2	ハン"ワツシヤタツヒ"ンネジ"	SCREW	
2	183593009	1	フミイタセット	THREADLE PEDAL SET	
2-1	183386009	1	フミイタソークミ	THREADLE PEDAL ASSEMBLY	
2-1-1	183387009	1	フミイタクミ	THREADLE PEDAL ASSEMBLY	
2-1-1-1	133170003	1	フミイタ	THREADLE PEDAL	
2-1-1-2	133171009	1	フミイタカバー	THREADLE PEDAL COVER	
2-1-2	119709003	1	レンカントリツケウテ"	CONNECTING ROD SET ARM	
2-1-3	S06694001	2	ナヘ"コヒラサ"6X16	WASHER SCREW 6X16	
2-1-4	021060106	2	ナツト1シユ6	NUT 6	
2-2	119706001	1	フミイタシ"ク	TREADLE SHAFT	
2-3	119707003	2	フミイタシ"クウケ	TREADLE SHAFT BRACKET	
2-4	119708001	2	フミイタシ"クウケカラー	TREADLE SHAFT BRACKET COLLAR	
2-5	017081606	2	ボ"ルト8X16	BOLT 8X16	
2-6	028080246	2	ハ"ネサ"ガ"ネ2-8	SPRING WASHER 2-8	
2-7	025080236	2	ヒラサ"ガ"ネチユウ8	PLAIN WASHER 8	
2-8	116694001	2	4カクナツト8	NUT 8	
2-9	133797101	1	レンケツカンクミ	CONNECTING ROD ASSEMBLY	
2-9-1	119710001	1	レンカンクミ	CONNECTING ROD ASSEMBLY	
2-9-1-1	017841606	1	6カクボ"ルト7.94-18	BOLT 7.94-18	
2-9-1-2	133643006	1	6カクナツト7.94-18	NUT 7.94-18	
2-9-2	133792101	2	ジ"ョイントクミ	JOINT ASSEMBLY	
2-9-2-1	021060106	2	ナツト1シユ6	NUT 6	
2-9-2-2	028060243	2	ハ"ネサ"ガ"ネ2-6	SPRING WASHER 2-6	

V1. オプションパーツ / Option parts / Sonderzubehör /
 Pieces en option / Piezas opcionales



V2. オプションパーツ / Option parts / Sonderzubehör /
 Pieces en option / Piezas opcionales



V1. オプションパーツ / Option parts / Sonderzubehör /
 Pieces en option / Piezas opcionales

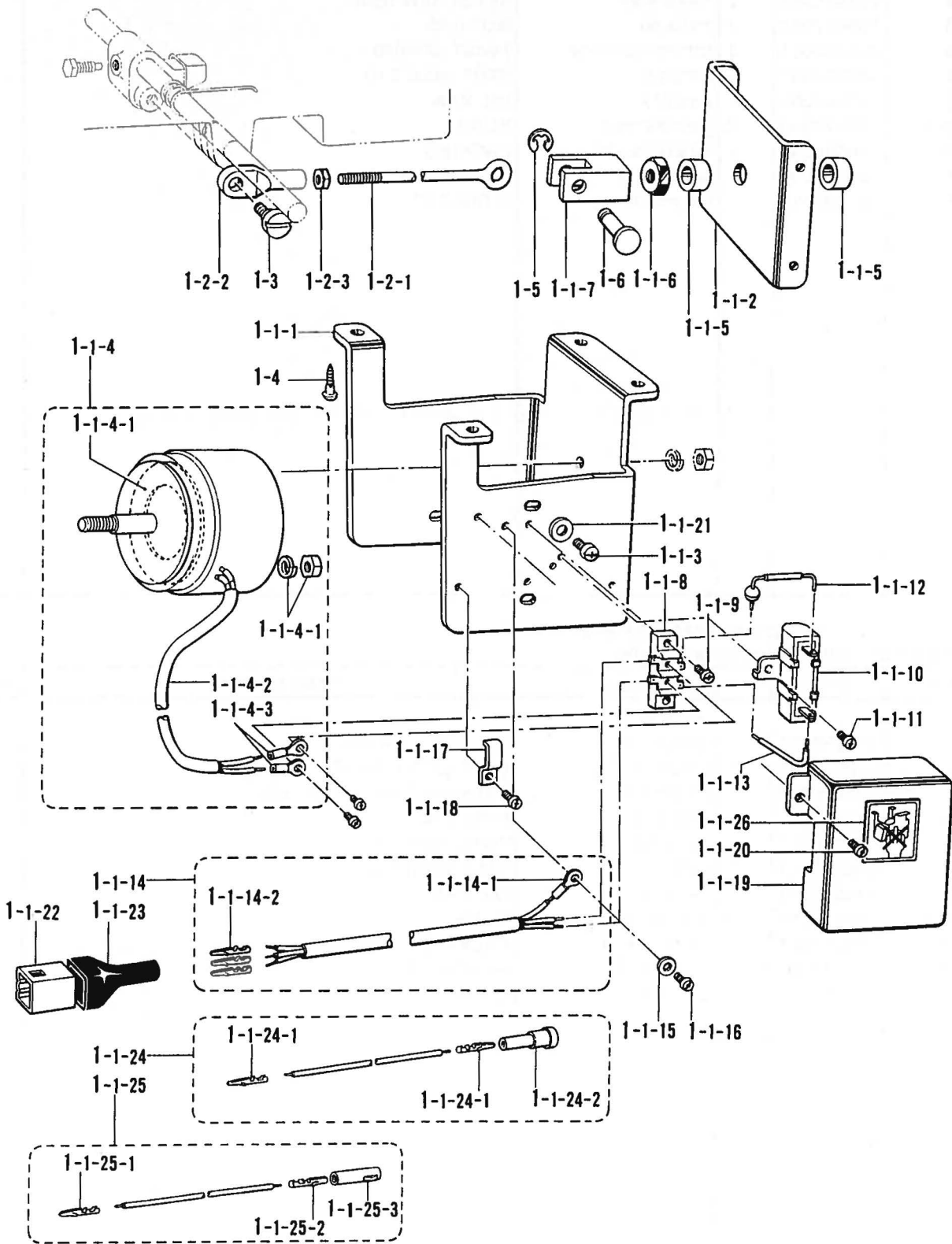
REF.NO.	CODE	Q'TY	ヒンメイ	NAME OF PARTS	RMKS
< -400 >					
1-1	183496201	1	オイルパンクミ	OIL PAN ASSEMBLY	
1-1-1	146036101	1	ヒサアケヨコシク	KNEE LIFTER SHAFT	
1-1-2	S09635001	1	ヒサアケ	KNEE LIFTER	
1-1-3	146367001	1	ボルト5.95	BOLT 5.95	
1-1-4	104885101	2	トメネシ5.95	SET SCREW 5.95	
1-1-5	100022004	2	ナツ5.95	NUT 5.95	
1-1-6	S15889001	1	ヒサアケネシリハネ	TWIST SPRING	
1-1-7	146293001	1	トメフE10	STOP RING E10	
1-1-8	149580301	1	オイルパン	OIL PAN	
1-1-8-1	149578000	2	ヨコシクフツシユ	BUSH	
1-1-9	146040001	1	オイルパツキング	PACKING	
1-1-10	140518001	1	シメネシ7.94	SCREW 7.94	
1-1-11	081007070	1	OリングP7	O RING P7	

V2. オプションパーツ / Option parts / Sonderzubehör /
 Pieces en option / Piezas opcionales

REF.NO.	CODE	Q'TY	ヒンメイ	NAME OF PARTS	RMKS
< -900 >					
1-2	183379101	1	オイルパンクミ	OIL PAN ASSEMBLY	
1-2-1	146036101	1	ヒサアケヨコシク	KNEE LIFTER SHAFT	
1-2-2	S02595101	1	オサアケリンク	PRESSER BAR LIFTER LINK	
1-2-3	146367001	1	ボルト5.95	BOLT 5.95	
1-2-4	S02596001	1	ネシリハネ	TWIST SPRING	
1-2-5	146293001	1	トメフE10	STOP RING E10	
1-2-6	149580301	1	オイルパン	OIL PAN	
1-2-6-1	149578000	2	ヨコシクフツシユ	BUSH	
1-2-7	146040001	1	オイルパツキング	PACKING	
1-2-8	140518001	1	シメネシ7.94	SCREW 7.94	
1-2-9	081007070	1	OリングP7	O RING P7	

W1. 電磁押上げセット/Presser foot lifting solenoid set/Solenoidsatz für die Anhebung des Stoffdrückerfußes/
 Conjunto aèro del levantador del pie/Conjunto solenoide del levantador

<-900>

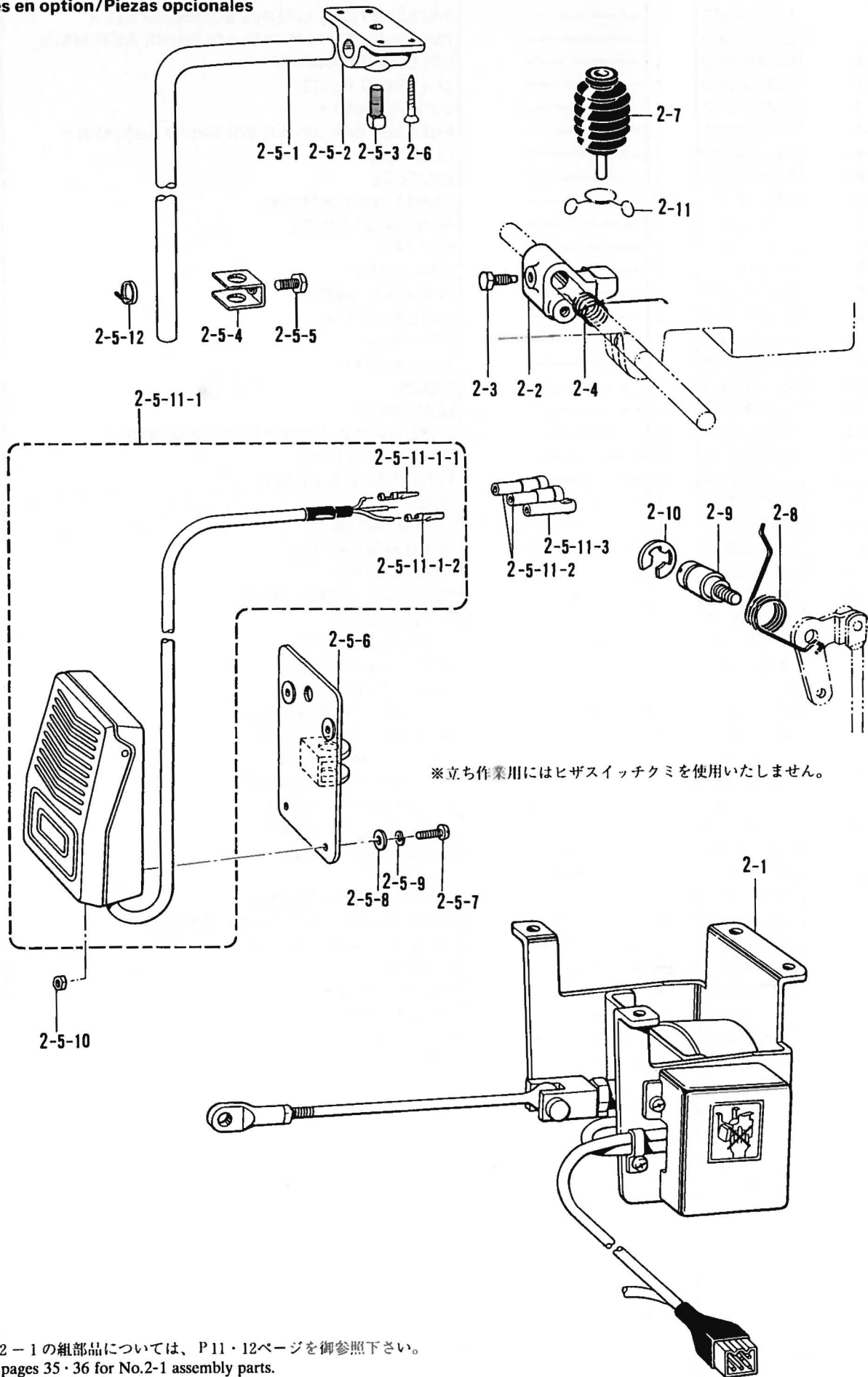


W1. 電磁押上ゲセット/Presser foot lifting solenoid set/Solenoidsatz für die Anhebung des Stoffdrückerfußes/
 Conjunto aèro del levantador del pie/Conjunto solenoide del levantador

REF.NO.	CODE	Q'TY	ヒンメイ	NAME OF PARTS	RMKS
< -900 >					
1	183404002	1	-----	PRESSER FOOT LIFTING SOLENOID SET 4	
1-1	S06538002	1	-----	PRESSER FOOT LIFTING SOLENOID ASSEMBLY	
1-1-1	S02580002	1	-----	SOLENOID BRACKET	
1-1-2	S02581002	1	-----	SOLENOID PLATE	
1-1-3	062761212	4	-----	SCREW 595X12	
1-1-4	S02582001	1	-----	PRESSER BAR LIFTER SOLENOID ASSEMBLY	
1-1-4-1	S02584000	1	-----	CUSHION	
1-1-4-2	S02585000	1	-----	OIL TUBE	
1-1-4-3	149776000	2	-----	ADHESION TERMINAL	
1-1-5	153122000	2	-----	RUBBER CUSHION	
1-1-6	158677001	1	-----	NUT M8	
1-1-7	S02586001	1	-----	LINK JOINT	
1-1-8	S02588000	1	-----	TERMINAL BLOCK	
1-1-9	062671012	2	-----	SCREW 357X10	
1-1-10	S06537000	1	-----	RESISTOR	
1-1-11	062670612	1	-----	SCREW 357X6	
1-1-12	S02590000	1	-----	DIODE	
1-1-13	S02591000	1	-----	LEAD WIRE	
1-1-14	S02593001	1	-----	PRESSER BAR LIFTER CORD ASSEMBLY	
1-1-14-1	204569001	1	-----	TERMINAL 4.5X14	
1-1-14-2	143549000	3	-----	TERMINAL PIN (MALE)	
1-1-15	S02745001	1	-----	WASHER	
1-1-16	062680663	1	-----	SCREW 437X6	
1-1-17	142268001	1	-----	CORD HOLDER (L)	
1-1-18	062670616	1	-----	SCREW 357X6	
1-1-19	S02592009	1	-----	TERMINAL BLOCK COVER	
1-1-20	062670612	2	-----	SCREW 357X6	
1-1-21	025060232	4	-----	PLAIN WASHER 6	
1-1-22	143522000	1	-----	NYLON CONNECTOR	
1-1-23	220077001	1	-----	PLUG COVER #14	
1-1-24	S05981000	1	-----	B-CORD 100 ASSEMBLY 2	
1-1-24-1	143549000	2	-----	TERMINAL PIN (MALE)	
1-1-24-2	146046000	1	-----	NYLON CONNECTOR	
1-1-25	S05982000	1	-----	W-CORD 100 ASSEMBLY	
1-1-25-1	143549000	1	-----	TERMINAL PIN (MALE)	
1-1-25-2	143548000	1	-----	TERMINAL PIN (FEMALE)	
1-1-25-3	146194000	1	-----	NYLON CONNECTOR	
1-1-26	S07182001	1	-----	LABEL	
1-2	152808101	1	-----	ADJUST ROD ASSEMBLY	
1-2-1	154332001	1	-----	PRESSER BAR LIFTER ADJUST ROD	
1-2-2	154333001	1	-----	PRESSER BAR LIFTER ADJUST JOINT	
1-2-3	150556001	1	-----	NUT 6.35	
1-3	141583001	1	-----	STUD SCREW 6.35	
1-4	031553202	4	-----	SCREW 5.5X32	
1-5	048060342	1	-----	STOP RING E6	
1-6	S02587001	1	-----	PIN	

W2. 電磁押上ゲセット / Presser foot lifting solenoid set / Solenoidsatz für die Anhebung des Stoffdrückerfußes /
 Conjunto aèro del levantador del pie / Conjunto solenoide del levantador

特別注文部品
 Option parts/Sonderzubehör/
 Pièces en option/Piezas opcionales

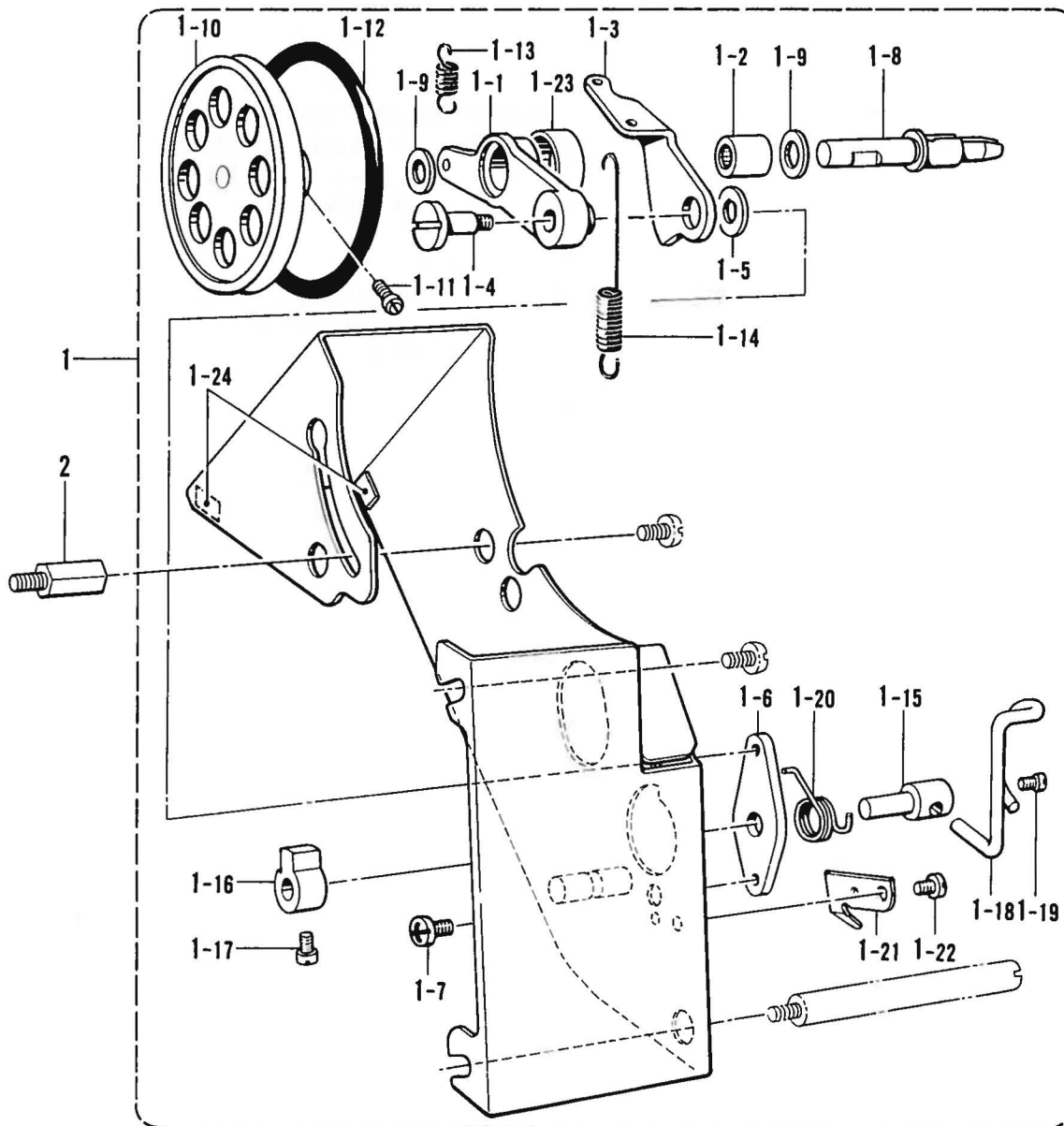
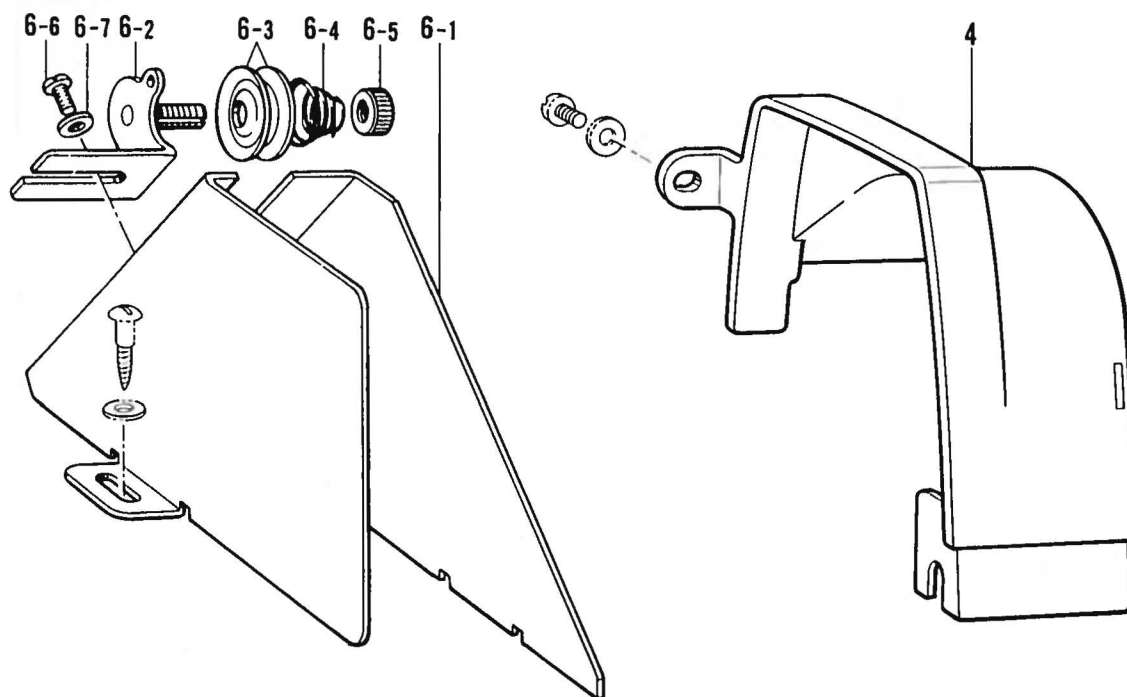


- No. 2-1 の組部品については、P11・12ページを御参照下さい。
- See pages 35・36 for No.2-1 assembly parts.
- Für die Teile Nr.2-1 Siehe Seite 35・35.
- Voir pages 35・36 pour les pièces de rechange No.2-1.
- Consultar las páginas 35・36 para las piezas del conjunto No.2-1.

W2. 電磁押上ゲセット/Presser foot lifting solenoid set/Solenoidsatz für die Anhebung des Stoffdrückerfußes/
 Conjunto aèro del levantador del pie/Conjunto solenoide del levantador

REF.NO.	CODE	Q'TY	ヒンメイ	NAME OF PARTS	RMKS
< D. C. モーター >					
2	183396002	1	デ"ンシ"オサエアケ"セット	-----	
2-1	S03681102	1	デ"ンシ"オサエアケ"クミ	-----	
2-5	S07045009	1	ヒサ"スイツチクミ	-----	
2-5-1	142026003	1	ヒサ"スイツチタテシ"ク	-----	
2-5-2	142027001	1	ヒサ"スイツチタテシ"クウケ	-----	
2-5-3	100463001	1	4カクボ"ルト7.94	-----	
2-5-4	114967001	1	ヒサ"アテストツパ"	-----	
2-5-5	110087001	1	ボ"ルト5.95	-----	
2-5-6	S07027001	1	ヒサ"スイツチトリツケイタ	-----	
2-5-7	062401006	4	ナヘ"コ4X10	-----	
2-5-8	025040233	4	ヒラサ"カ"ネチユウ4	-----	
2-5-9	028040243	4	ハ"ネサ"カ"ネ2-4	-----	
2-5-10	021400164	4	ナツト1シユ4	-----	
2-5-11	S07030009	1	スイツチコート"クミ	-----	
2-5-11-1	S07031009	1	フツトスイツチクミ	-----	
2-5-11-1-1	143549000	2	ピンター"ミナルオス	-----	
2-5-11-1-2	143548000	1	ピンター"ミナルメス	-----	
2-5-11-2	146046000	2	ナイロンコネクタ	-----	
2-5-11-3	146194000	1	ナイロンコネクター	-----	
2-5-12	149799000	1	タイラツプ"S	-----	
2-6	034422503	4	+ サラモクネシ"4.1X25	-----	
< D. C. タチサギョウヨウ >					
2	183401002	1	デ"ンシ"オサエアケ"セットT	-----	
2-1	S03681102	1	デ"ンシ"オサエアケ"クミ	-----	
< D. C. MOTOR >					
2	183402002	1	-----	PRESSER FOOT LIFTING SOLENOID SET D	
2-1	S06538102	1	-----	PRESSER FOOT LIFTING SOLENOID ASSEMBLY	
2-2	S02595101	1	オサエアケ"リンク	PRESSER FOOT LIFTING LINK	
2-3	146367001	1	ボ"ルト5.95	BOLT 5.95	
2-4	S02596001	1	ネシ"リハ"ネ	TWIST SPRING	
2-7	S16250001	1	ヒサ"アケ"オシホ"ウクミ	KNEE LIFTER COMPLYING BAR ASSEMBLY	
2-8	154347001	1	ヒサ"アケ"レハ"ーハ"ネ	KNEE LIFTER LEVER SPRING	
2-9	154348001	1	タ"ンシ"ク 6.35	STUD SCREW 6.35	
2-10	048080342	1	トメフE8	STOP RING E8	
2-11	S07015001	1	フ"ーツクリップ"	CLIP	

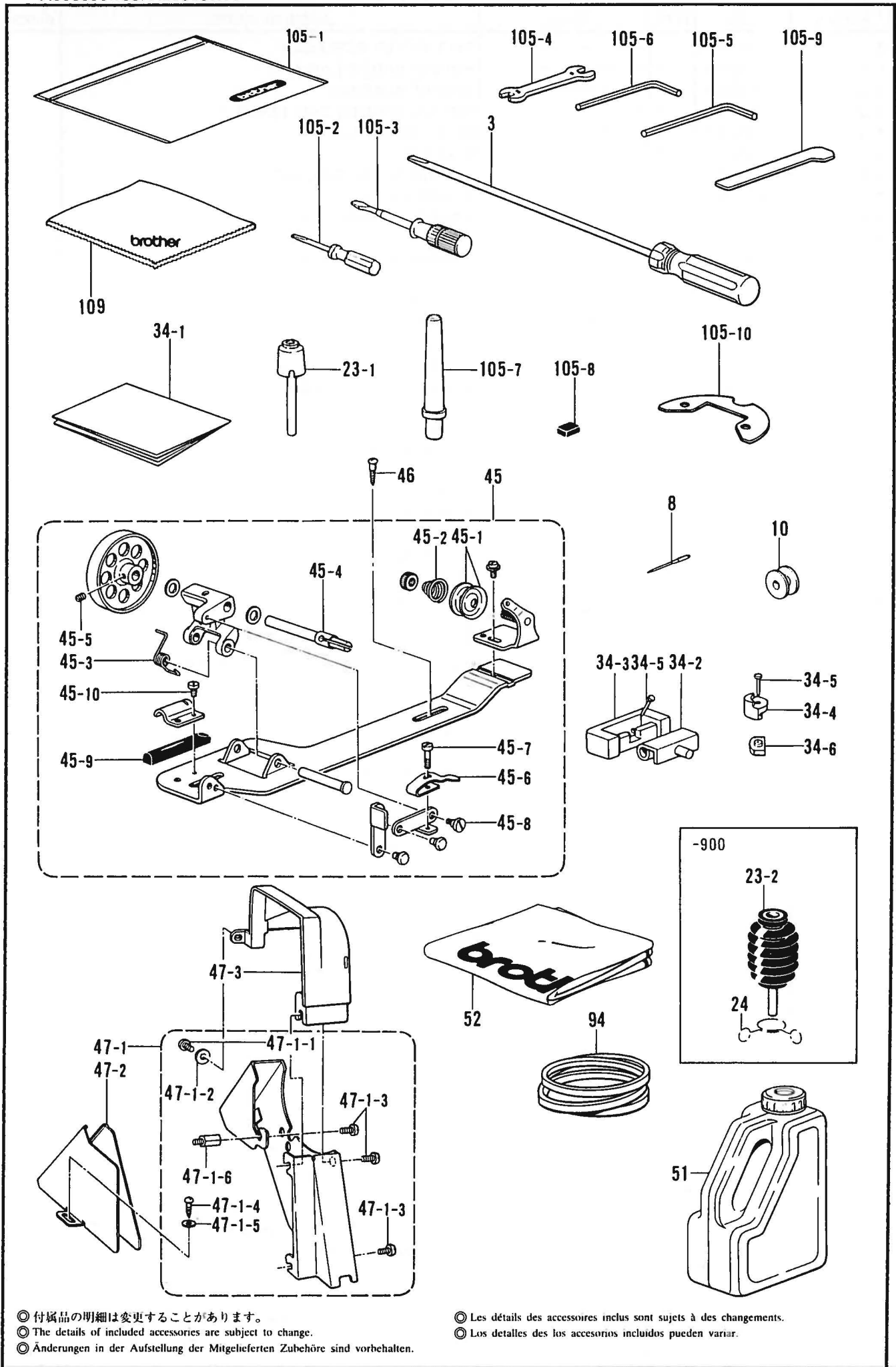
X. 糸巻き装置関係 / Bobbin winder mechanism / Spuler /
 Mécanisme du bobineur / Mecanismo del devanador de la canilla



X. 糸巻キ装置関係 / Bobbin winder mechanism / Spuler /
 Mécanisme du bobineur / Mecanismo del devanador de la canilla

REF.NO.	CODE	Q'TY	品名	NAME OF PARTS	RMKS
1	157953409	1	-----	BELT COVER ASSEMBLY	
1-1	157956001	1	-----	BOBBIN WINDER ARM	
1-2	147568001	1	-----	NEEDLE BEARING	
1-3	157957001	1	-----	BOBBIN WINDER CAM LEVER	
1-4	157958001	1	-----	STUD SCREW 4.37	
1-5	157986001	1	-----	WASHER	
1-6	157959001	1	-----	BOBBIN WIDER BRACKET	
1-7	062680512	1	-----	SCREW 437X5	
1-8	157960001	1	-----	BOBBIN WINDER SHAFT	
1-9	S02633001	2	-----	WASHER 6.35	
1-10	157961000	1	-----	BOBBIN WIDER WHEEL	
1-11	S01998001	2	-----	SET SCREW 3.57	
1-12	S14144000	1	-----	RUBBER RING 60	
1-13	157962001	1	-----	SPRING	
1-14	157963001	1	-----	SPRING	
1-15	157964001	1	-----	BOBBIN WINDER CAM SHAFT	
1-16	S09668001	1	-----	BOBBIN WINDER CLAW	
1-17	100366002	2	-----	SET SCREW 4.37X5	
1-18	157966001	1	-----	BOBBIN PRESSER	
1-19	100366002	1	-----	SET SCREW 4.37X5	
1-20	157967001	1	-----	SPRING	
1-21	157968001	1	-----	KNIFE	
1-22	062680512	1	-----	SCREW 437X5	
1-23	103738001	1	-----	SEAL	
1-24	146289001	2	-----	CUSHION 7X12	
2	157969001	1	-----	STUD	
4	S02635009	1	-----	BELT COVER (US)	
6	183226009	1	-----	BELT COVER (D) ASSEMBLY	
6-1	157971009	1	-----	BELT COVER (D)	
6-2	145571109	1	-----	BOBBIN WINDER GUIDE BRACKET ASSEMBLY	
6-3	145446001	2	-----	TENSION DISC	
6-4	100401001	1	-----	TENSION SPRING	
6-5	100136001	1	-----	TENSION NUT	
6-6	060670612	1	-----	SCREW 357X6	
6-7	025350332	1	-----	PLAIN WASHER 3.5	

Z1. 付属品関係 / Accessories / Zubehör /
Accessoires / Accesorios



◎ 付属品の明細は変更することがあります。
 ◎ The details of included accessories are subject to change.
 ◎ Änderungen in der Aufstellung der Mitgelieferten Zubehöre sind vorbehalten.

◎ Les détails des accessoires inclus sont sujets à des changements.
 ◎ Los detalles de los accesorios incluidos pueden variar.

21. 付属品関係 / Accessories / Zubehör /
Accessoires / Accesorios

REF.NO.	CODE	Q'TY	ヒンメイ	NAME OF PARTS	RMKS
3	S17774001	1	ネジ"マワシ"4.7X250	SCREW DRIVER 4.7X250	
8	100265031	4	ミシンハリDBX1 (#11)	NEEDLE DBX1 (#11)	
8	107415011	4	ミシンハリDPX5 (#11)	NEEDLE DPX5 (#11)	
10	146290001	3	ホ"ビ"ン	BOBBIN	
34	183406009	1	-----	RUBBER HINGE ASSEMBLY	
34-1	144615001	1	-----	TABLE SHEET	
34-2	143882001	2	トウフ"ヒンシ"	HEAD HINGE	
34-3	143910009	2	トウフ"ヒンシ"ウケゴム	RUBBER CUSHION	
34-4	S01302009	4	トウフ"シキ"ゴム	HEAD CUSHION	
34-5	109714000	8	クキ"	NAIL	
34-6	S01303000	4	オイルパンクツシヨ	OIL PAN CUSHION	
45	S14420010	1	イトマキキクミ	BOBBIN WINDER ASSEMBLY	
45-1	145446001	2	イトチヨウシサラ	TENSION DISC	
45-2	100401001	1	イトチヨウシハ"ネ	TENSION SPRING	
45-3	S14423001	1	イトマキシ"クウケカエリハ"ネ	SPRING	
45-4	S15133001	1	イトマキシ"ク	BOBBIN WINDER SHAFT	
45-5	151602002	1	トメネシ"4.37	SET SCREW 4.37	
45-6	100656001	1	ホ"ビ"ンオサエ	BOBBIN PRESSER	
45-7	100657001	1	シメネシ"3.18	SCREW 3.18	
45-8	100659001	1	ダ"ンネシ"3.18	STUD SCREW 3.18	
45-9	100662001	1	イトマキクルマカイデント"メ	BOBBIN WINDER WHEEL STOPPER	
45-10	S01297001	1	シメネシ"3.57X3.5	SCREW 3.57X3.5	
46	100666002	2	マルモクネシ"5.5X20	SCREW 5.5X20	
47	183661009	1	ヘルトカハ"ソウクミ	BELT COVER SET	
47-1	183658009	1	ヘルトカハ"クミA	BELT COVER ASSEMBLY (A)	
47-1-1	062680812	1	ナヘ"コ437-40X8	SCREW 437X8	
47-1-2	100645003	1	ザ"ガ"ネ	WASHER	
47-1-3	062760812	3	ナヘ"コ595-28X8	SCREW 595X8	
47-1-4	100666002	2	マルモクネシ"5.5X20	SCREW 5.5X20	
47-1-5	025750132	2	ヒラサ"ガ"ネシヨウ5.56	PLAIN WASHER 5.56	
47-1-6	157969001	1	スタツト"	STUD	
47-2	S14428009	1	ヘルトカハ"D	BELT COVER (D)	
47-3	S02635009	1	ヘルトカハ"US	BELT COVER (US)	
51	154702001	1	オイルタンク	OIL TANK	
52	144222001	1	-----	HEAD COVER	
94	S18707043	1	VヘルトMシロ	V-BELT (M WHITE)	
105	183790001	1	パーツクミ	PARTS ASSEMBLY	
105-1	122991001	1	フツクヒンホ"リフクロ	ACCESSORY BAG	
105-2	142443001	1	ネジ"マワシ"1.9X52	SCREW DRIVER 1.9X52	
105-3	118837001	1	ネジ"マワシ"3.4X70	SCREW DRIVER 3.4X70	
105-4	100887001	1	スパナ8X9	SPANNER 8X9	
105-5	142721001	1	6カクホ"ウスハ"ナ3	HEXAGONAL WRENCH 3	
105-6	S01860001	1	6カクホ"ウスハ"ナ2	HEXAGONAL WRENCH 2	
105-7	S06055009	1	マクラS	HEAD REST (S)	
105-8	112525000	1	シユウシ"ンマグ"ネット	MAGNET	
105-9	156309001	1	L"ガ"タネシ"マワシ	L-TIPE SCREW DRIVER	
105-10	146251001	1	ハリイタザ"ガ"ネ	NEEDLE PLATE WASHER	
109	S20007001	1	ヌノ300X300	-----	

< -400 >

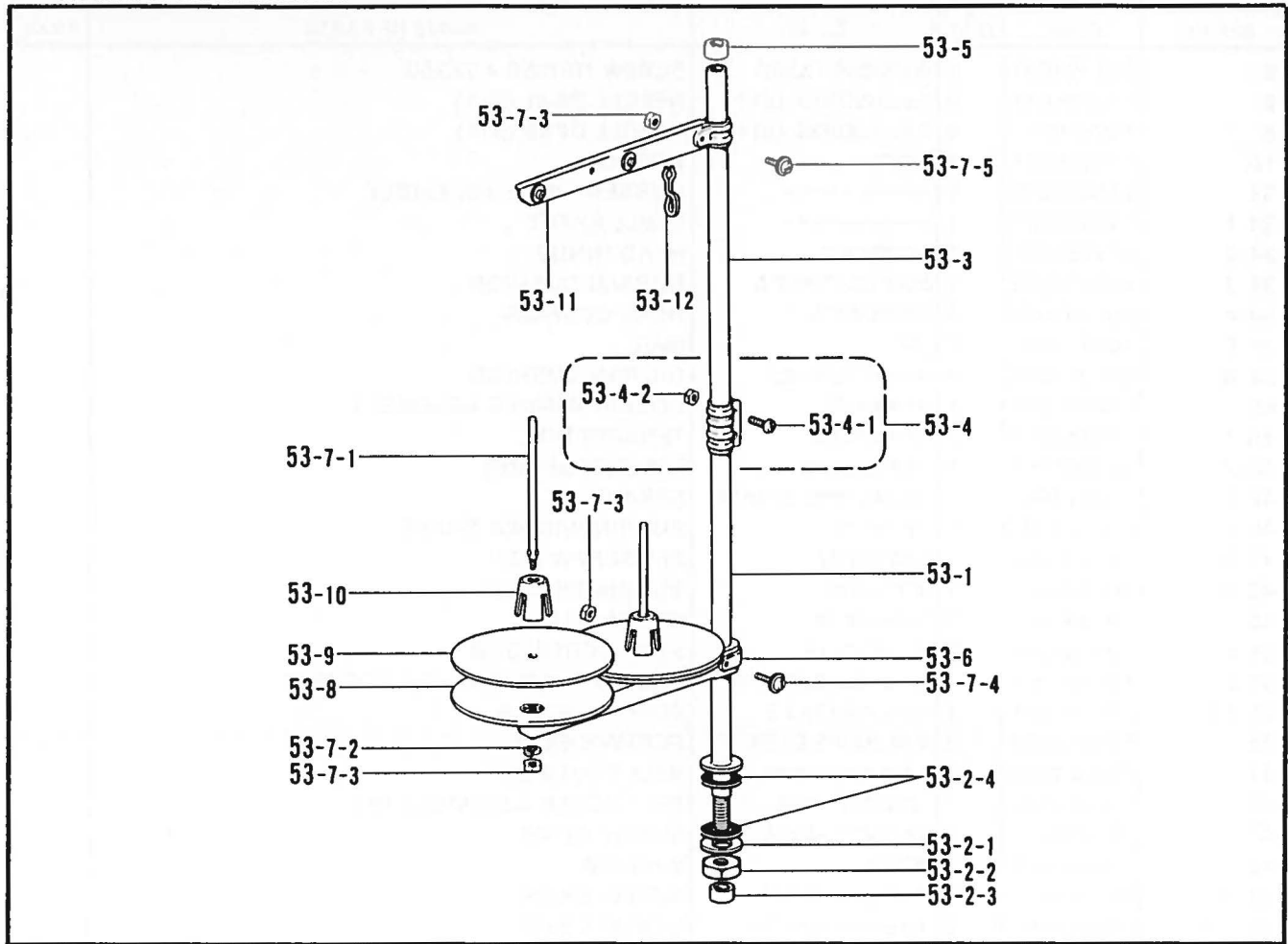
23-1	S09634000	1	ヒザ"アケ"オシホ"ウ	KNEE LIFTER COMPLYING BAR	
------	-----------	---	-------------	---------------------------	--

< -900 >

23-2	S16250001	1	ヒザ"アケ"オシホ"ウクミ	KNEE LIFTER COMPLYING BAR ASSEMBLY	
24	S07015001	1	フ"ツクリツプ"	CLIP	

※ No. 105-10のハリイザガネをお使い下されば、B737のハリイタをお持ちの方は厚物用以外でしたら使用できます。
 ※ Except when sewing thick materials, the needle plate for B737 can be used along with the needle plate washer No. 105-10.
 ※ Außer bei der Verarbeitung von dickem Nähgut kann die stichplatte für die B737 mit der Unterlegescheibe Nr. 105-10 verwendet werden.
 ※ Sauf pour le cas de la couture de tissus épais, la plaque à aiguille de la B737 peut être utilisée avec la rondelle de plaque à aiguille n° 105-10.
 ※ Excepto cuando se cosen materiales gruesos, se puede usar la placa de aguja de la B737 con la arandela de placa de aguja Núm 105-10.

Z2. 付属品関係 / Accessories / Zubehör /
Accessoires / Accesorios



◎ 付属品の明細は変更することがあります。

◎ The details of included accessories are subject to change.

◎ Änderungen in der Aufstellung der Mitgelieferten Zubehöre sind vorbehalten.

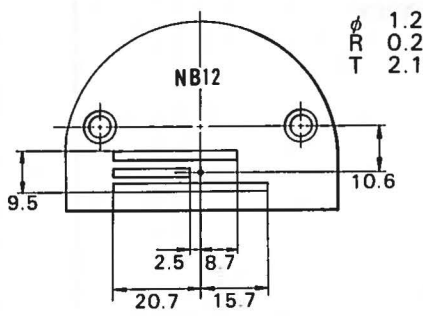
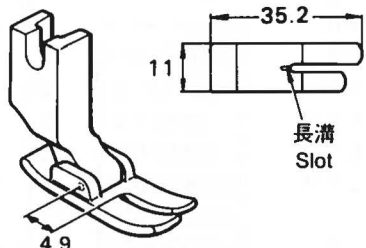
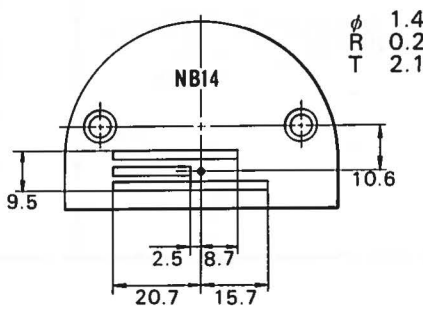
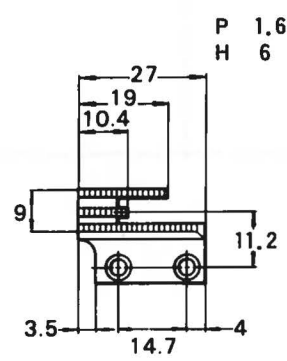
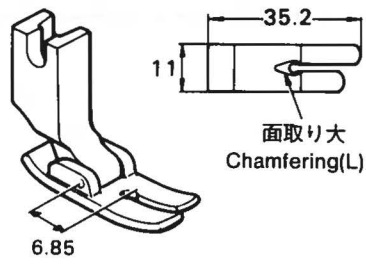
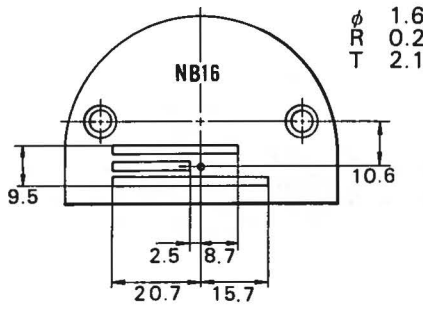
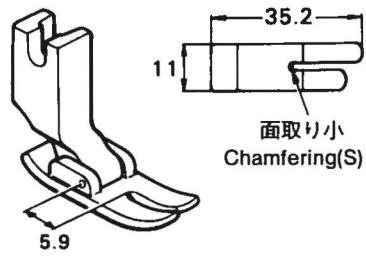
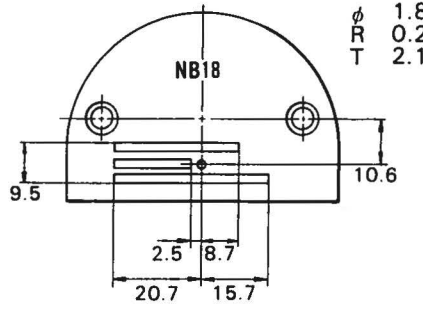
◎ Les détails des accessoires inclus sont sujets à des changements.

◎ Los detalles de los accesorios incluidos pueden variar.



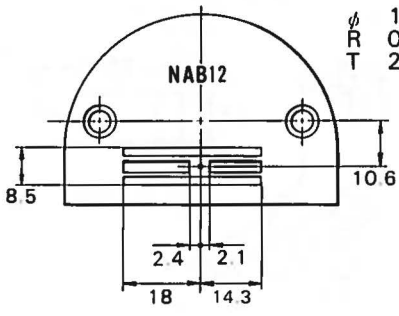
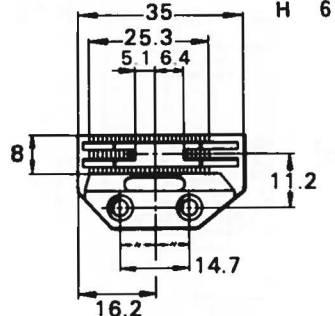
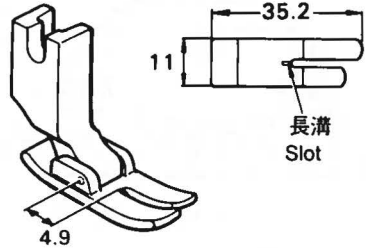
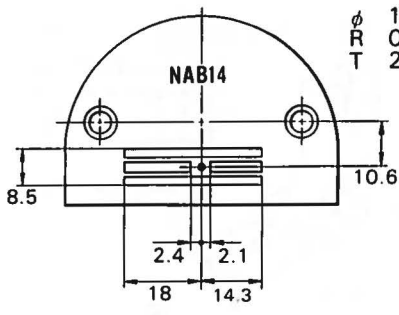
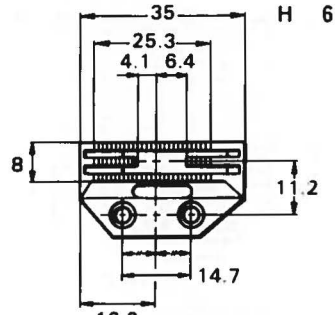
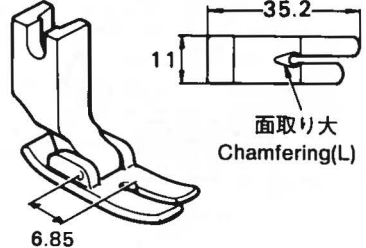
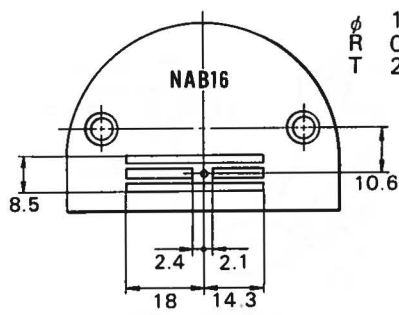
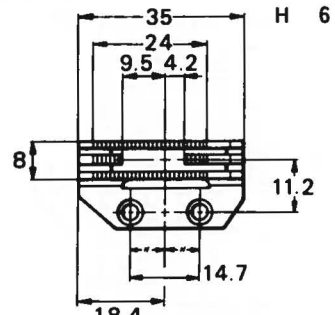
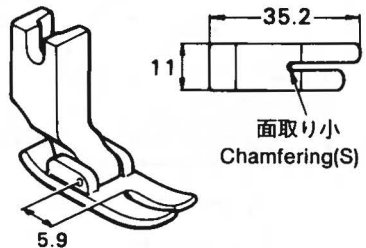
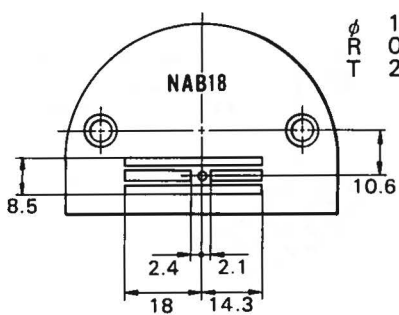
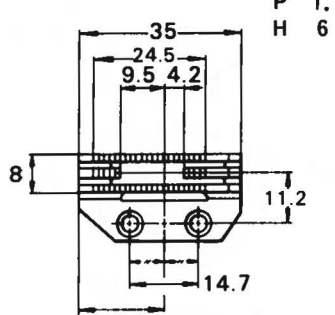
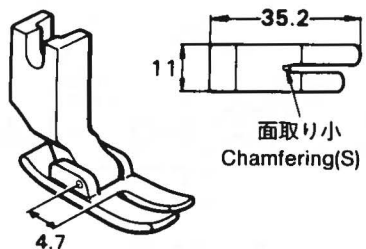
Z2. 付属品関係 / Accessories / Zubehör /
Accessoires / Accesorios

REF.NO.	CODE	Q'TY	品名	NAME OF PARTS	RMKS
53	S02763202	1	-----	COTTON STAND ASSEMBLY 2DR	
53-1	156112003	1	-----	COLUMN PIPE (D)	
53-2	S02777001	1	-----	PIPE (D) SCREW SET (B)	
53-2-1	150206002	1	-----	PLAIN WASHER 16	
53-2-2	150191002	1	-----	NUT 5/8	
53-2-3	150174000	1	-----	COLUMN CAP	
53-2-4	S01005000	2	-----	RUBBER WASHER	
53-3	150172003	1	-----	COLUMN PIPE	
53-4	150106003	1	-----	COLUMN JOINT ASSEMBLY	
53-4-1	062501406	2	-----	SCREW 5X14	
53-4-2	021500106	2	-----	NUT 5	
53-5	150174000	1	-----	COLUMN CAP	
53-6	S02778002	1	-----	SPOOL HOLDER 2	
53-7	S02780002	1	-----	SPOOL SCREW SET 2	
53-7-1	150179002	2	-----	SPOOL SHAFT (B)	
53-7-2	028050246	2	-----	SPRING WASHER 2-5	
53-7-3	021500106	4	-----	NUT 5	
53-7-4	050503006	1	-----	WASHER SCREW 5X30	
53-7-5	050501406	1	-----	WASHER SCREW 5X14	
53-8	150180001	2	-----	SPOOL STAND BASE	
53-9	150182000	2	-----	SPOOL MAT	
53-10	126863001	2	-----	SPOOL CUSHION	
53-11	S02786002	1	-----	THREAD HANGER ASSEMBLY 2	
53-12	S02747001	1	-----	SPRING	



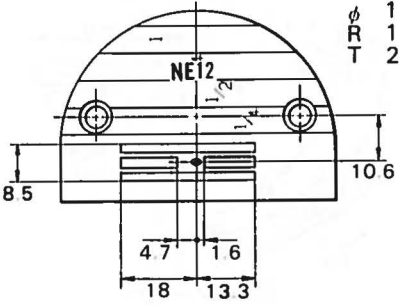
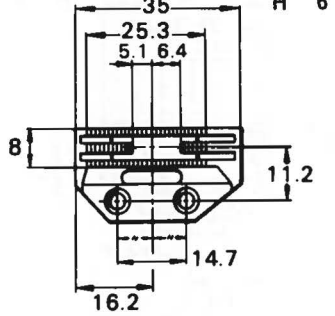
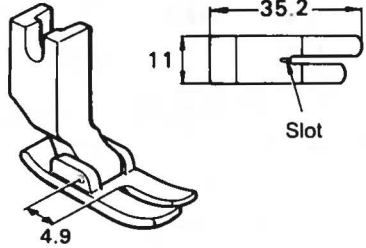
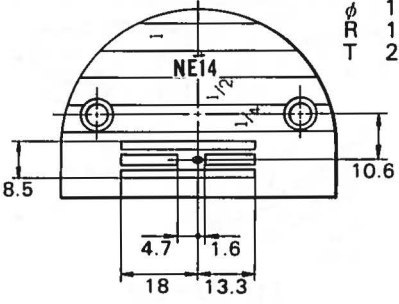
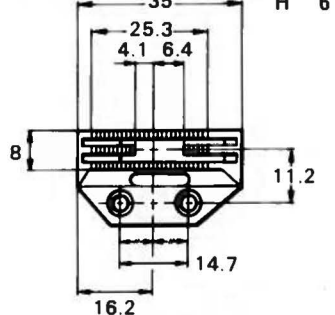
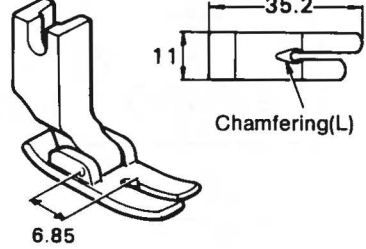
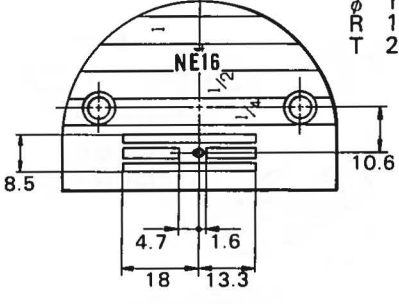
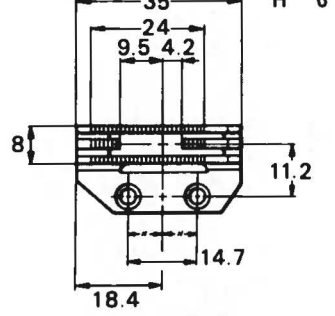
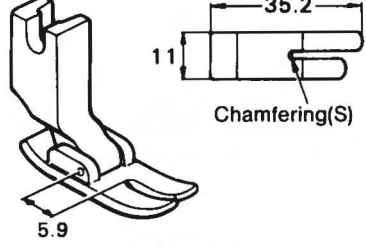
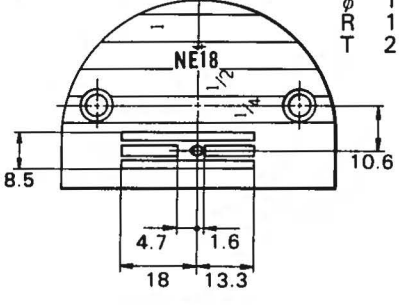
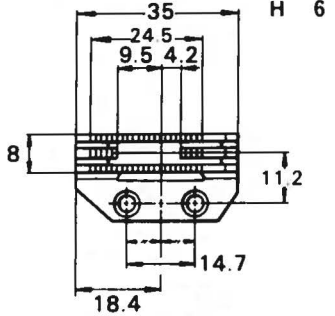
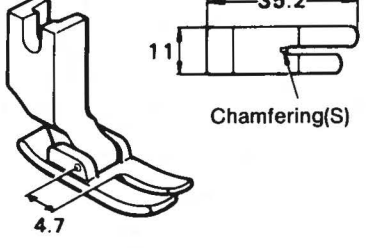
3枚歯 / 3Row

針板 Needle Plate	送り歯 Feed Dog	押工組 Presser Foot Assembly
 <p> ϕ 1.2 R 0.2 T 2.1 NB12 9.5 10.6 2.5 8.7 20.7 15.7 S19775-001 </p>		 <p> 35.2 11 長溝 Slot 4.9 153037-101 </p>
 <p> ϕ 1.4 R 0.2 T 2.1 NB14 9.5 10.6 2.5 8.7 20.7 15.7 S19776-001 </p>	 <p> P 1.6 H 6 27 19 10.4 9 11.2 3.5 14.7 4 S19792-001 </p>	 <p> 35.2 11 面取り大 Chamfering(L) 6.85 113280-001 </p>
 <p> ϕ 1.6 R 0.2 T 2.1 NB16 9.5 10.6 2.5 8.7 20.7 15.7 S19777-001 </p>		 <p> 35.2 11 面取り小 Chamfering(S) 5.9 140957-001 </p>
 <p> ϕ 1.8 R 0.2 T 2.1 NB18 9.5 10.6 2.5 8.7 20.7 15.7 S19778-001 </p>		

4 枚齒 / 4Row

<p>針板 Needle Plate</p> 	<p>送り歯 Feed Dog</p> 	<p>押工組 Presser Foot Assembly</p>
 <p>NAB12</p> <p>ϕ 1.2 R 0.2 T 2.1</p> <p>8.5 10.6</p> <p>2.4 2.1</p> <p>18 14.3</p> <p>S19779-001</p>	 <p>P 0.9 H 6</p> <p>35 25.3 5.1 6.4</p> <p>8 11.2</p> <p>14.7 16.2</p> <p>S02748-001</p>	 <p>35.2</p> <p>11</p> <p>長溝 Slot</p> <p>4.9</p> <p>153037-101</p>
 <p>NAB14</p> <p>ϕ 1.4 R 0.2 T 2.1</p> <p>8.5 10.6</p> <p>2.4 2.1</p> <p>18 14.3</p> <p>S19780-001</p>	 <p>P 1.15 H 6</p> <p>35 25.3 4.1 6.4</p> <p>8 11.2</p> <p>14.7 16.2</p> <p>S02744-001</p>	 <p>35.2</p> <p>11</p> <p>面取り大 Chamfering(L)</p> <p>6.85</p> <p>113280-001</p>
 <p>NAB16</p> <p>ϕ 1.6 R 0.2 T 2.1</p> <p>8.5 10.6</p> <p>2.4 2.1</p> <p>18 14.3</p> <p>S19781-001</p>	 <p>P 0.9 H 6</p> <p>35 24 9.5 4.2</p> <p>8 11.2</p> <p>14.7 18.4</p> <p>S03885-001</p>	 <p>35.2</p> <p>11</p> <p>面取り小 Chamfering(S)</p> <p>5.9</p> <p>140957-001</p>
 <p>NAB18</p> <p>ϕ 1.8 R 0.2 T 2.1</p> <p>8.5 10.6</p> <p>2.4 2.1</p> <p>18 14.3</p> <p>S19782-001</p>	 <p>P 1.15 H 6</p> <p>35 24.5 9.5 4.2</p> <p>8 11.2</p> <p>14.7 18.4</p> <p>111860-101</p>	 <p>35.2</p> <p>11</p> <p>面取り小 Chamfering(S)</p> <p>4.7</p> <p>147531-001</p>

4Row

Needle Plate 	Feed Dog 	Presser Foot Assembly
 <p>NE12</p> <p>φ 1.2 R 1 T 2.1</p> <p>8.5 10.6</p> <p>4.7 1.6</p> <p>18 13.3</p> <p>S19783-001</p>	 <p>P 0.9 H 6</p> <p>35 25.3 5.1 6.4</p> <p>8 11.2</p> <p>14.7 16.2</p> <p>S02748-001</p>	 <p>35.2 11</p> <p>Slot</p> <p>4.9</p> <p>153037-101</p>
 <p>NE14</p> <p>φ 1.4 R 1 T 2.1</p> <p>8.5 10.6</p> <p>4.7 1.6</p> <p>18 13.3</p> <p>S19784-001</p>	 <p>P 1.15 H 6</p> <p>35 25.3 4.1 6.4</p> <p>8 11.2</p> <p>14.7 16.2</p> <p>S02744-001</p>	 <p>35.2 11</p> <p>Chamfering(L)</p> <p>6.85</p> <p>113280-001</p>
 <p>NE16</p> <p>φ 1.6 R 1 T 2.1</p> <p>8.5 10.6</p> <p>4.7 1.6</p> <p>18 13.3</p> <p>S19785-001</p>	 <p>P 0.9 H 6</p> <p>35 24 9.5 4.2</p> <p>8 11.2</p> <p>14.7 18.4</p> <p>S03885-001</p>	 <p>35.2 11</p> <p>Chamfering(S)</p> <p>5.9</p> <p>140957-001</p>
 <p>NE18</p> <p>φ 1.8 R 1 T 2.1</p> <p>8.5 10.6</p> <p>4.7 1.6</p> <p>18 13.3</p> <p>S19786-001</p>	 <p>P 1.15 H 6</p> <p>35 24.5 9.5 4.2</p> <p>8 11.2</p> <p>14.7 18.4</p> <p>111860-101</p>	 <p>35.2 11</p> <p>Chamfering(S)</p> <p>4.7</p> <p>147531-001</p>

索引/INDEX/VERZEICHNIS/
INDEX/INDICE

CODE	REF.NO.	PAGE
J8000001	Q - 1-1	28
J80001001	Q - 1-2	28
J80002001	Q - 1-3	28
J80003001	Q - 1-1	28
J80004001	Q - 1-2	28
J80005001	Q - 1-3	28
S00337001	K - 1	20
S00879001	D - 35	6
S01005000	Z2 - 53-2-4	44
S01297001	Z1 - 45-10	42
S01302009	Z1 - 34-4	42
S01303000	Z1 - 34-6	42
S01860001	Z1 - 105-6	42
S01998001	D - 13	6
	X - 1-11	40
S02499009	A - 6	2
S02523001	C - 1	4
S02524001	C - 6	4
S02525001	C - 8	4
S02526000	C - 8-1	4
S02538009	C - 25	4
S02548001	D - 24	6
S02551001	D - 28	6
S02552001	E - 1	8
S02554001	E - 2	8
S02556001	E - 28	8
S02557000	E - 33	8
S02558101	E - 37	8
S02559009	E - 38	8
S02562001	E - 45	8
S02563001	E - 46	8
S02567009	E - 50-3	8
S02568101	E - 53	8
S02569001	E - 61	10
S02574101	E - 67	10
S02575001	E - 73	10
S02576001	E - 78	10
S02578001	E - 81	10
S02580002	F - 11-1	12
	W1- 1-1-1	36
S02581002	F - 11-2	12
	W1- 1-1-2	36
S02582001	F - 11-4	12
	W1- 1-1-4	36
S02584000	F - 11-4-1	12
	W1- 1-1-4-1	36
S02585000	F - 11-4-2	12
	W1- 1-1-4-2	36
S02586001	F - 11-7	12
	W1- 1-1-7	36
S02587001	F - 12	12
	W1- 1-6	36
S02588000	F - 11-8	12
	W1- 1-1-8	36
S02589000	F - 11-10	12
S02590000	F - 11-12	12
	W1- 1-1-12	36
S02591000	F - 11-13	12
	W1- 1-1-13	36
S02592009	F - 11-19	12
	W1- 1-1-19	36
S02593001	F - 11-14	12
	W1- 1-1-14	36
S02595101	F - 16	12
	V2 - 1-2-2	34
	W2- 2-2	38
S02596001	F - 18	12

CODE	REF.NO.	PAGE
S02596001	V2 - 1-2-4	34
	W2- 2-4	38
S02597009	L - 1	22
S02600000	L - 2	22
S02602001	G - 14	14
S02604000	H - 1	16
S02605000	H - 3	16
S02606000	H - 4	16
S02609100	H - 32	16
S02612001	J - 1-2	18
S02614109	J - 11	18
S02615002	J - 13	18
S02617001	J - 15	18
S02620001	J - 18-4	18
S02633001	X - 1-9	40
S02635009	X - 4	40
	Z1 - 47-3	42
S02647001	K - 26	20
S02648001	K - 27	20
S02652001	K - 43	20
S02654001	K - 44	20
S02657001	K - 48	20
S02682001	K - 51	20
S02684001	P - 1	28
S02685001	P - 2	28
S02687201	P - 7	28
S02691010	S - 1	30
S02692002	S - 1-1	30
S02693001	S - 1-2	30
S02694010	S - 1-3	30
S02696001	S - 1-4	30
S02697001	S - 1-6	30
S02698009	S - 1-8	30
S02699001	S - 1-8-1	30
S02701001	S - 3-1	30
S02703001	S - 3-2	30
S02704001	S - 5	30
S02706009	T - 1-1-1	32
S02711001	T - 1-9	32
S02732001	T - 1-10	32
S02738009	U - 1-1	32
S02739000	U - 1-3	32
S02740000	U - 1-2	32
S02745001	F - 11-15	12
	K - 52	20
	W1- 1-1-15	36
S02746001	Q - 2	28
S02747001	Z2 - 53-12	44
S02763202	Z2 - 53	44
S02777001	Z2 - 53-2	44
S02778002	Z2 - 53-6	44
S02780002	Z2 - 53-7	44
S02786002	Z2 - 53-11	44
S02805001	C - 2	4
S02815009	K - 40	20
S03246001	G - 17-4	14
S03254001	J - 18-1	18
S03327000	P - 6	28
S03328000	K - 51-1	20
S03681102	F - 11	12
	W2- 2-1	38
S03815001	K - 50	20
S04631001	H - 24	16
S05898001	E - 5	8
S05981000	F - 11-24	12
	W1- 1-1-24	36
S05982000	F - 11-25	12

CODE	REF.NO.	PAGE
S05982000	W1- 1-1-25	36
S06055009	Z1 - 105-7	42
S06537000	W1- 1-1-10	36
S06538002	W1- 1-1	36
S06538102	W2- 2-1	38
S06694001	U - 2-1-3	32
S06999001	E - 50-1	8
S07015001	W2- 2-11	38
	Z1 - 24	42
S07027001	R - 1-6	30
	W2- 2-5-6	38
S07030009	R - 1-11	30
	W2- 2-5-11	38
S07031009	R - 1-11-1	30
	W2- 2-5-11-1	38
S07045009	R - 1	30
	W2- 2-5	38
S07182001	F - 11-26	12
	W1- 1-1-26	36
S07229101	H - 6	16
S07885000	P - 19	28
S07901000	J - 22	18
S07959001	E - 34	8
S07972001	J - 6	18
S08002000	H - 46	16
S08003000	H - 47	16
S08004001	H - 48	16
S09634000	Z1 - 23-1	42
S09635001	V1 - 1-1-2	34
S09668001	X - 1-16	40
S09670001	C - 26	4
S10476001	U - 1-4	32
S11182009	J - 18-9	18
S11210000	K - 54	20
S11308001	Q - 4	28
S11683000	K - 55	20
S11684000	K - 54-1	20
S12441001	J - 18-8	18
S13284000	N - 1-1-18	24
S13385001	D - 8	6
S14144000	X - 1-12	40
S14420010	Z1 - 45	42
S14423001	Z1 - 45-3	42
S14428009	Z1 - 47-2	42
S14807001	C - 11	4
S14811001	C - 17	4
S14814001	C - 21	4
S14815001	C - 17	4
S15133001	Z1 - 45-4	42
S15889001	V1 - 1-1-6	34
S16250001	W2- 2-7	38
	Z1 - 23-2	42
S17774001	Z1 - 3	42
S18707043	Z1 - 94	42
S19687001	G - 17	14
S19689009	D - 25	6
S19691009	T - 1	32
S19692009	T - 1-1	32
S19693001	T - 1-2	32
S19694001	T - 1-4	32
S19695001	T - 1-6	32
S19696000	G - 9	14
S19697001	K - 4	20
S19698001	K - 6	20
S19699001	K - 11	20
S19700001	K - 13	20
S19701001	K - 15	20

CODE	REF.NO.	PAGE
S19702001	K - 16	20
S19703001	K - 17	20
S19706001	M - 12	22
S19707001	N - 1-1-17	24
S19708001	K - 23	20
S19709001	K - 24	20
S19710001	K - 8	20
S19711001	M - 1	22
S19714001	M - 2	22
S19715009	M - 5	22
S19717001	N - 1-1-3	24
S19718001	M - 7	22
S19719001	M - 10	22
S19720001	M - 11	22
S19721009	N - 1-1	24
S19722001	N - 1-1-1	24
S19723009	N - 1-1-2	24
S19725001	N - 1-1-2-1	24
S19726001	N - 1-1-2-3	24
S19727001	N - 1-1-7	24
S19728001	N - 1-1-32	24
	N - 1-1-8	24
S19730001	N - 1-1-12	24
S19732009	N - 1-1-15	24
S19735001	N - 1-1-16	24
S19736001	N - 1-4	26
S19737001	N - 1-1-21	24
S19738001	N - 1-1-15-4	24
S19739001	N - 1-1-23	24
S19740001	N - 1-1-25	24
S19741001	N - 1-1-26	24
S19745001	N - 1-1-29	24
S19748001	N - 1-1-28	24
S19749001	N - 1-1-11	24
S19750001	N - 1-1-35	24
S19754001	N - 1-1-37	24
S19755001	N - 1-1-39	24
S19756001	N - 1-1-40	24
S19757001	N - 1-1-41	24
S19758001	N - 1-1-43	24
S19759000	N - 1-1-46	24
S19760000	N - 1-1-52	26
S19761001	N - 1-6	26
S19762001	N - 1-7	26
S19763001	N - 1-8	26
S19764001	E - 26	8
S19770001	G - 16	14
S19778001	C - 22-1	4
S19786001	C - 22-2	4
S19792001	E - 65-1	10
S19793001	J - 1-1	18
S19796001	A - 2	2
S20007001	Z1 - 109	42
002300502	N - 1-1-15-1	24
	N - 1-1-2-2	24
013680512	Q - 3	28
013760610	C - 5	4
	G - 5	14
013761410	E - 1-1	8
	G - 7	14
013781012	C - 12	4
014680422	E - 32	8
	E - 36	8
	J - 23	18
	N - 1-1-36	24
014680622	E - 21	8
	E - 5-3	8

CODE	REF.NO.	PAGE
014680622	G - 10	14
	K - 45	20
014710522	D - 25-1	6
014771022	C - 10	4
	K - 3	20
017081606	U - 2-5	32
017762013	B - 8-3	2
017841606	U - 2-9-1-1	32
018681022	T - 1-3	32
021060106	U - 2-1-4	32
	U - 2-9-2-1	32
021300106	N - 1-1-2-4	24
021400164	R - 1-10	30
	W2- 2-5-10	38
021500106	Z2 - 53-4-2	44
	Z2 - 53-7-3	44
025040132	M - 4	22
025040233	R - 1-8	30
	W2- 2-5-8	38
025060232	F - 11-21	12
	W1- 1-1-21	36
025080236	U - 2-7	32
025100132	E - 41	8
025350132	D - 30	6
025350134	N - 1-9	26
025350236	N - 1-1-6	24
025350332	X - 6-7	40
025750132	Z1 - 47-1-5	42
028040243	R - 1-9	30
	W2- 2-5-9	38
028050246	Z2 - 53-7-2	44
028060243	U - 2-9-2-2	32
028080246	U - 2-6	32
028350243	N - 1-1-53	26
031553202	F - 19	12
	W1- 1-4	36
034422503	R - 2	30
	W2- 2-6	38
047200642	E - 78-2	10
048020342	N - 1-1-4	24
048030342	M - 3	22
	S - 1-5	30
	T - 1-5	32
048040342	D - 17	6
	N - 1-1-31	24
048060342	E - 20	8
	F - 13	12
	K - 39	20
	N - 1-1-10	24
	N - 1-1-14	24
	N - 1-1-24	24
	N - 1-1-34	24
	W1- 1-5	36
048070342	E - 29	8
048080342	D - 34	6
	E - 42	8
	W2- 2-10	38
048090342	N - 1-1-15-2	24
048150142	E - 57	8
	E - 70	10
048180142	K - 25	20
050501406	Z2 - 53-7-5	44
050503006	Z2 - 53-7-4	44
060670412	N - 1-1-45	24
060670512	N - 1-1-42	24
060670612	J - 10	18
	J - 16	18

CODE	REF.NO.	PAGE
060670612	N - 1-1-44	24
	Q - 5	28
	X - 6-6	40
062401006	R - 1-7	30
	W2- 2-5-7	38
062501406	Z2 - 53-4-1	44
062630712	P - 8	28
062630812	S - 1-9	30
062670412	E - 80	10
	N - 1-1-20	24
	S - 1-11	30
062670512	H - 7	16
	N - 1-1-49	24
062670516	H - 36	16
062670612	F - 11-11	12
	F - 11-18	12
	F - 11-20	12
	K - 7	20
	N - 1-1-27	24
	N - 1-1-5	24
	P - 13	28
	S - 2	30
	S - 4	30
	T - 1-8	32
	W1- 1-1-11	36
	W1- 1-1-20	36
062670616	W1- 1-1-18	36
062670712	E - 44	8
062670812	H - 29-5	16
062671012	F - 11-9	12
	J - 14	18
	W1- 1-1-9	36
062680512	X - 1-22	40
	X - 1-7	40
062680663	F - 11-16	12
	K - 53	20
	W1- 1-1-16	36
062680712	H - 31	16
	J - 12	18
	J - 8	18
	K - 10	20
062680812	M - 8	22
	T - 2	32
	Z1 - 47-1-1	42
062681012	A - 7	2
	N - 1-2	26
062681212	E - 60	10
	G - 15	14
062681412	E - 71-1	10
062681612	N - 1-3	26
	P - 4	28
062711012	L - 4	22
	P - 11	28
062711212	E - 74	10
062711412	E - 13	8
	K - 18	20
	L - 3	22
062760812	Z1 - 47-1-3	42
062761212	F - 11-3	12
	W1- 1-1-3	36
081001670	H - 14	16
	H - 44	16
081007070	H - 41	16
	V1 - 1-1-11	34
	V2 - 1-2-9	34
081008070	N - 1-1-11-1	24
081014670	H - 5	16

CODE	REF.NO.	PAGE
100022004	V1 - 1-1-5	34
100032004	C - 23	4
100075004	N - 1-1-19	24
100080003	E - 66	10
100105002	N - 1-1-47	24
100136001	X - 6-5	40
100251001	C - 7-1	4
	C - 8-2	4
	G - 1-1	14
	G - 1-2	14
	G - 2-1	14
	G - 2-2	14
	K - 33	20
100260001	C - 16	4
100265031	C - 18	4
	Z1 - 8	42
100328001	E - 52	8
100366002	X - 1-17	40
	X - 1-19	40
100400000	J - 4	18
100401001	X - 6-4	40
	Z1 - 45-2	42
100402004	J - 18-3	18
100463001	B - 8-2	2
	R - 1-3	30
	W2- 2-5-3	38
100511003	E - 82	10
100573001	J - 17	18
100645003	K - 9	20
	M - 9	22
	N - 1-5	26
	P - 3	28
	Z1 - 47-1-2	42
100656001	Z1 - 45-6	42
100657001	Z1 - 45-7	42
100659001	Z1 - 45-8	42
100662001	Z1 - 45-9	42
100666002	Z1 - 46	42
	Z1 - 47-1-4	42
100887001	Z1 - 105-4	42
101487000	H - 10	16
101706001	E - 58-1	8
	E - 72-1	10
	G - 13-1	14
102571003	K - 21	20
102630001	C - 20	4
103738001	X - 1-23	40
103950003	J - 5	18
104449009	A - 8	2
	H - 2	16
104450109	A - 22	2
	A - 9	2
104451009	A - 14	2
104464001	C - 9	4
104520000	G - 11	14
104525001	J - 18-7	18
104564001	E - 43	8
104566001	H - 26	16
104619002	B - 8-4	2
104689002	E - 76	10
104821009	A - 11	2
104830101	A - 3	2
104832009	A - 10	2
104885101	V1 - 1-1-4	34
105234001	N - 1-1-13	24
	N - 1-1-33	24
	N - 1-1-9	24

CODE	REF.NO.	PAGE
105234003	K - 32	20
107155001	H - 20	16
107415011	C - 18	4
	Z1 - 8	42
108520009	A - 13	2
108549001	E - 50-6	8
108804001	H - 9	16
108960002	E - 4	8
109173101	H - 16	16
109405001	H - 25	16
109714000	Z1 - 34-5	42
109763002	D - 16	6
	N - 1-1-30	24
110087001	B - 8-7	2
	R - 1-5	30
	W2- 2-5-5	38
110201001	K - 46	20
110215002	S - 1-7	30
110367001	C - 13	4
	K - 38	20
111466001	D - 1	6
111469101	J - 7	18
111860101	E - 65-2	10
111865009	H - 8	16
112467002	H - 29-8	16
112525000	Z1 - 105-8	42
113431002	P - 10	28
114294001	J - 18-10	18
114561001	C - 24-1	4
114966001	B - 8-5	2
114967001	B - 8-6	2
	R - 1-4	30
	W2- 2-5-4	38
116694001	U - 2-8	32
116794001	H - 19	16
116922001	J - 18-2	18
117242001	C - 14	4
118672001	A - 4	2
118734001	E - 23	8
118735001	E - 24	8
118758001	E - 77	10
118762000	G - 19	14
118837001	Z1 - 105-3	42
119706001	U - 2-2	32
119707003	U - 2-3	32
119708001	U - 2-4	32
119709003	U - 2-1-2	32
119710001	U - 2-9-1	32
120990001	E - 64	10
121007001	G - 12	14
122771002	C - 24-2	4
122991001	Z1 - 105-1	42
126863001	Z2 - 53-10	44
129458002	E - 50-5	8
129500010	E - 50-2	8
133170003	U - 2-1-1-1	32
133171009	U - 2-1-1-2	32
133643006	U - 2-9-1-2	32
133792101	U - 2-9-2	32
133797101	U - 2-9	32
140004001	C - 11-2	4
140378001	G - 1	14
140381001	G - 2	14
140407001	D - 6	6
140503001	B - 8-8	2
140518001	H - 40	16
	V1 - 1-1-10	34

CODE	REF.NO.	PAGE
140518001	V2 - 1-2-8	34
140553102	C - 19	4
140647001	L - 5	22
	S - 1-10	30
	T - 1-7	32
140704001	A - 5	2
140726000	C - 4	4
141189001	H - 27	16
141207001	D - 3	6
141208001	D - 4	6
141583001	F - 15	12
	W1- 1-3	36
141728001	D - 5	6
142026003	R - 1-1	30
	W2- 2-5-1	38
142027001	R - 1-2	30
	W2- 2-5-2	38
142268001	F - 11-17	12
	N - 1-1-48	24
	W1- 1-1-17	36
142403001	D - 36	6
142443001	Z1 - 105-2	42
142708000	G - 4	14
142709000	G - 6	14
142721001	Z1 - 105-5	42
142746002	E - 50-4	8
143522000	F - 11-22	12
	N - 1-1-50	24
	W1- 1-1-22	36
143548000	F - 11-25-2	12
	K - 54-2	20
	N - 1-1-15-3	24
	R - 1-11-1-2	30
	W1- 1-1-25-2	36
	W2- 2-5-11-1-2	38
143549000	F - 11-14-2	12
	F - 11-24-1	12
	F - 11-25-1	12
	K - 54-3	20
	L - 1-1	22
	M - 5-1	22
	N - 1-1-2-5	24
	R - 1-11-1-1	30
	S - 1-8-2	30
	T - 1-1-2	32
	W1- 1-1-14-2	36
	W1- 1-1-24-1	36
	W1- 1-1-25-1	36
	W2- 2-5-11-1-1	38
143882001	Z1 - 34-2	42
143910009	Z1 - 34-3	42
144222001	Z1 - 52	42
144458001	E - 11	8
144504001	J - 1-3	18
144615001	Z1 - 34-1	42
144869002	H - 29-2	16
144872001	H - 30	16
144874001	H - 29-4	16
144875001	H - 29-6	16
144876001	H - 29-7	16
144878001	H - 29-9	16
145446001	J - 18-5	18
	X - 6-3	40
	Z1 - 45-1	42
145465001	C - 11-1	4
145468001	C - 15	4
145472001	D - 2	6

CODE	REF.NO.	PAGE
145474001	D - 12	6
145475101	D - 15	6
145476001	D - 20	6
145478001	D - 21	6
145479001	D - 22	6
145480001	D - 23	6
145502001	E - 51	8
145516001	G - 3	14
145522001	J - 9	18
145534001	H - 18	16
145543001	H - 34	16
145547001	H - 35	16
145571109	X - 6-2	40
145580001	D - 10	6
145624000	C - 11-4	4
145737001	H - 37	16
145751001	H - 17	16
146020009	K - 47	20
	T - 4	32
146036101	V1- 1-1-1	34
	V2- 1-2-1	34
146039001	B - 8-1	2
146040001	H - 39	16
	V1- 1-1-9	34
	V2- 1-2-7	34
146046000	F - 11-24-2	12
	R - 1-11-2	30
	W1- 1-1-24-2	36
	W2- 2-5-11-2	38
146080009	M - 13	22
	T - 3	32
146194000	F - 11-25-3	12
	R - 1-11-3	30
	W1- 1-1-25-3	36
	W2- 2-5-11-3	38
146196001	H - 42	16
146251001	Z1 - 105-10	42
146253000	H - 43	16
	L - 6	22
146289001	X - 1-24	40
146290001	G - 18	14
	Z1 - 10	42
146293001	V1- 1-1-7	34
	V2- 1-2-5	34
146327001	H - 12	16
146333001	H - 11	16
146367001	F - 17	12
	V1- 1-1-3	34
	V2- 1-2-3	34
	W2- 2-3	38
147504001	E - 40	8
147509001	E - 75	10
147557101	J - 3	18
147568001	X - 1-2	40
147777000	C - 11-3	4
147846002	D - 31	6
148294001	N - 1-1-22	24
148462001	P - 12	28
148537001	K - 12	20
	K - 5	20
148546001	M - 6	22
148848001	H - 29-1	16
148849001	H - 29-3	16
148900001	C - 27	4
149085001	E - 39	8
149578000	H - 38-1	16
	V1- 1-1-8-1	34

CODE	REF.NO.	PAGE
149578000	V2 - 1-2-6-1	34
149580301	H - 38	16
	V1 - 1-1-8	34
	V2 - 1-2-6	34
149776000	F - 11-4-3	12
	W1- 1-1-4-3	36
149799000	R - 1-12	30
	W2- 2-5-12	38
150106003	Z2 - 53-4	44
150172003	Z2 - 53-3	44
150174000	Z2 - 53-2-3	44
	Z2 - 53-5	44
150179002	Z2 - 53-7-1	44
150180001	Z2 - 53-8	44
150182000	Z2 - 53-9	44
150191002	Z2 - 53-2-2	44
150206002	Z2 - 53-2-1	44
150384101	D - 29	6
150556001	F - 14-3	12
	W1- 1-2-3	36
151308101	E - 31	8
	E - 35	8
151601002	E - 15	8
151602002	J - 2	18
	Z1 - 45-5	42
151604001	E - 25	8
	E - 78-1	10
151605001	E - 30	8
151607001	K - 29	20
151987001	K - 14	20
152808101	F - 14	12
	W1- 1-2	36
153037101	D - 7	6
153122000	F - 11-5	12
	W1- 1-1-5	36
153132000	E - 49	8
153596001	N - 1-1-38	24
153969000	K - 49	20
154332001	F - 14-1	12
	W1- 1-2-1	36
154333001	F - 14-2	12
	W1- 1-2-2	36
154347001	D - 32	6
	W2- 2-8	38
154348001	D - 33	6
	W2- 2-9	38
154555001	H - 33	16
154562001	J - 1-4	18
154567000	K - 2	20
154578000	K - 20	20
154581001	K - 28	20
154582001	K - 30	20
154590001	K - 31	20
154593001	K - 34	20
154594000	K - 35	20
154595001	K - 36	20
154596000	K - 37	20
154598001	K - 41	20
154599000	K - 42	20
154702001	Z1 - 51	42
156112003	Z2 - 53-1	44
156217009	A - 19	2
156242001	E - 55	8
	E - 68	10
156243001	E - 56	8
	E - 69	10
156244000	E - 59	10

CODE	REF.NO.	PAGE
156246001	E - 62	10
156304001	G - 8	14
156309001	Z1 - 105-9	42
156641009	H - 15	16
156948001	E - 3	8
156950100	E - 5-1	8
156951001	E - 5-2	8
156952001	E - 8	8
156954001	E - 9	8
156956001	E - 10	8
156957001	E - 12	8
156958001	E - 14	8
156966101	E - 19	8
156967001	E - 22	8
156970001	E - 27	8
157953409	X - 1	40
157956001	X - 1-1	40
157957001	X - 1-3	40
157958001	X - 1-4	40
157959001	X - 1-6	40
157960001	X - 1-8	40
157961000	X - 1-10	40
157962001	X - 1-13	40
157963001	X - 1-14	40
157964001	X - 1-15	40
157966001	X - 1-18	40
157967001	X - 1-20	40
157968001	X - 1-21	40
157969001	X - 2	40
	Z1 - 47-1-6	42
157971009	X - 6-1	40
157986001	X - 1-5	40
158021101	E - 16	8
158677001	F - 11-6	12
	W1- 1-1-6	36
158722001	E - 63	10
158726001	C - 11-5	4
158727001	C - 11-6	4
159690001	E - 79	10
159805001	J - 18-6	18
180018101	C - 24	4
180322001	E - 71	10
181427001	B - 8	2
181476201	H - 29	16
181916101	C - 7	4
181995001	G - 13	14
183226009	X - 6	40
183376009	E - 50	8
183379101	V2 - 1-2	34
183386009	U - 2-1	32
183387009	U - 2-1-1	32
183388001	G - 17-1	14
183389001	G - 17-2	14
183390001	G - 17-3	14
183396002	W2- 2	38
183400009	U - 1	32
183401002	W2- 2	38
183402002	W2- 2	38
183404002	W1- 1	36
183406009	Z1 - 34	42
183493001	E - 58	8
	E - 72	10
183496201	V1 - 1-1	34
183513009	J - 18	18
183593009	U - 2	32
183658009	Z1 - 47-1	42
183661009	Z1 - 47	42

CODE	REF.NO.	PAGE
183790001	Z1 - 105	42
183794001	J - 1	18
204569001	F - 11-14-1	12
	K - 51-2	20
	W1- 1-1-14-1	36
220077001	F - 11-23	12
	N - 1-1-51	24
	W1- 1-1-23	36
228475000	P - 5-1	28
237939001	P - 5	28
340400001	K - 56	20



brother

ブラザー工業株式会社

〒467 名古屋市瑞穂区河岸一丁目1番1号
TEL (052) 824-2392代

BROTHER INDUSTRIES, LTD. NAGOYA, JAPAN

117-730
195730-101
1991, 09

Printed in Japan / Gedrukt in Japan / Imprimé au Japon / Impreso en Japón

From the library of: Superior Sewing Machine & Supply LLC